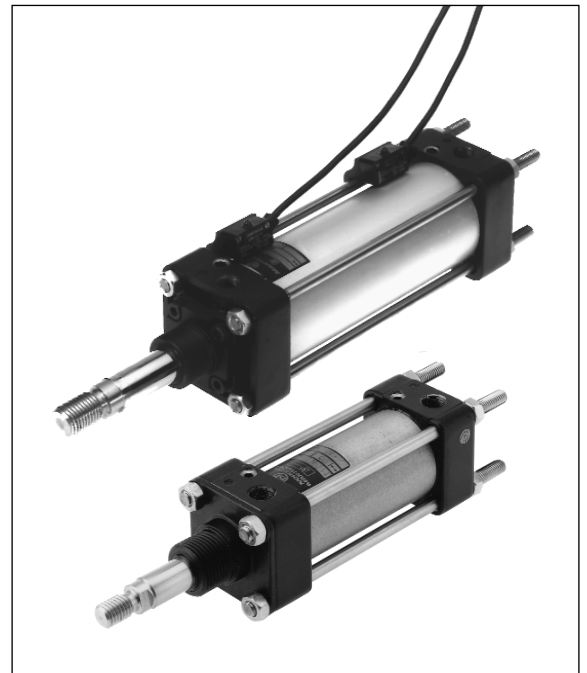


**Pneumatikzylinder**  
**Mit und ohne Magnetkolben**  
**Doppeltwirkend**  
**Ø 1 1/4 – 14 inch (32 – 355 mm)**

- **Millionenfach praxisbewährte Standard-Zylinderserie**
- **Großer Durchmesserbereich erhöht den Verwendungszweck**
- **Basismodell für vielfältige Sonderausführungen**
- **Robustes Konstruktionsprinzip sichert lange Lebensdauer und hohe Laufleistung**


**Technische Merkmale**

Betriebsmedium:

Gefilterte, geölte oder ungeölte Druckluft

Wirkungsweise:

RM/900 Doppeltwirkend, einstellbare Endlagendämpfung

RM/900/M Doppeltwirkend, einstellbare Endlagendämpfung und Magnetkolben

Betriebsdruck:

2 bis 10 bar

Gerätetemperatur:

+80°C max.

Zylinderdurchmesser:

RM/900 1 1/4, 1 3/4, 2, 2 1/2, 3, 4, 5, 6, 8, 10, 12, 14 inch

RM/900/M 1 1/4, 1 3/4, 2, 2 1/2, 3, 4 inch

Standardhublängen:

9125 50, 75, 100, 125, 150, 200, 300 mm

9175 bis 980 100, 150, 200, 300, 400, 500 mm

Sonderhublängen:

Max. 3000 mm.

Bei Festlegung der Hublänge sollten Befestigungsart und Arbeitsweise des Zylinders berücksichtigt werden.

Material:

Kolbenstange und Zugstangen Edelstahl rostfrei (ferritisch), Zylinderrohr bis Ø 12 inch Aluminium anodisiert; Ø 14 inch Stahl blankgezogen, Enddeckel und Kolben Aluminium, Kolbenstangenlager bis Ø 2 1/2 inch Messing ab Ø 3 inch Aluminium, Dichtungen Nitrilkautschuk.

**Alternative Ausführungen:**

Siehe Seite 2

**Bestellbeispiele**

Pneumatikzylinder Ø 2 inch, Hub 300 mm, Typ: RM/920/300

Pneumatikzylinder Ø 3 inch, Hub 400 mm, Befestigung H (XV=125 mm) und F

Typ: RM/930/400 mit Befestigungselementen M/P8637 (XV=125 mm) und QM/407

Die Bestellnummern der Befestigungselemente finden Sie in den Maßtabellen der Befestigungen.

Magnetschalter bitte separat bestellen.

**Zubehör**

Magnetschalter QM/31, QM/32

Magnetschalter QM/132

Magnetschalter QM/33, QM/34

Magnetschalter QM/134

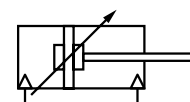
**Siehe Seite**

N/D 4.3.021

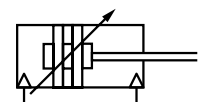
N/D 4.3.025

N/D 4.3.051

N/D 4.3.055



Ohne Magnetkolben



Mit Magnetkolben





### Alternative Ausführungen

Symbol	Typ (ohne Magnetkolben)	Beschreibung
	CM/900	Hartverchromte Kolbenstange
	SM/900	Kolbenstange Edelstahl rostfrei (austenitisch)
	TRM/900	Hochtemperaturlösung für eine max. Gerätetemperatur von 150°C
	RM/900/X	Kolbenstange mit Innengewinde
	RM/900/G	Faltenbalg auf der Kolbenstange, Faltenbalg NBR-PVC, Zwischenringe und Balgfestlegungen Aluminium, siehe Seite 2.2.69-8
	RM/900/J	Durchgehende Kolbenstange, siehe Seite 2.2.69-3

Kombinationen der alternativen Ausführungen auf Anfrage.

### Dämpfung • Theoretische Kräfte • Luftverbrauch

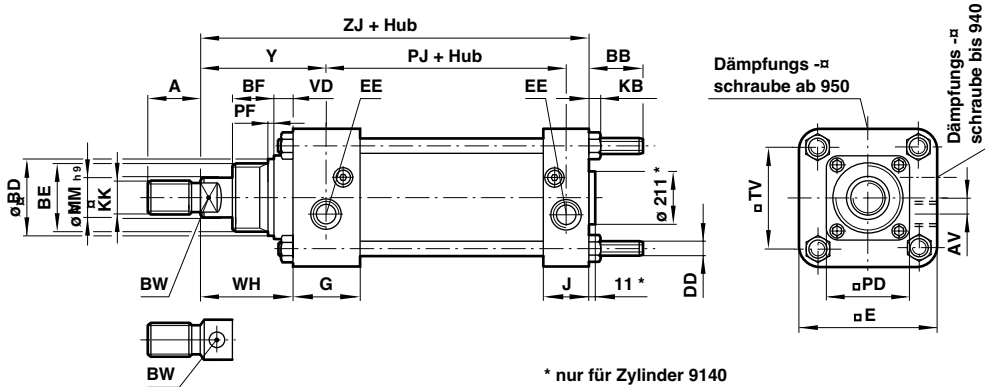
Typ	Dämpfungslänge	Dämpfungsvolumen cm <sup>3</sup>	Theoretische Kraft bei 6 bar		Luftverbrauch (l/cm Hub) bei 6 bar	
			ausfahrend	einziehend	ausfahrend	einziehend
9125	20	12	482	406	0,056	0,047
9175	20	25	933	812	0,109	0,095
920	20	29	1225	1055	0,143	0,124
925	21	48	1930	1626	0,225	0,190
930	29	109	2721	2417	0,318	0,282
940	38	265	4902	4420	0,572	0,516
950	29	314	7600	6920	0,887	0,807
960	32	538	10887	10207	1,270	1,191
980	44	1428	19419	18486	2,266	2,157
9100	50	2754	30402	28871	3,547	3,368
9120	50	4257	43837	42306	5,114	4,936
9140	50	6725	59723	58192	6,968	6,789

### Gewichte für Zylinder und Befestigungselemente (kg)

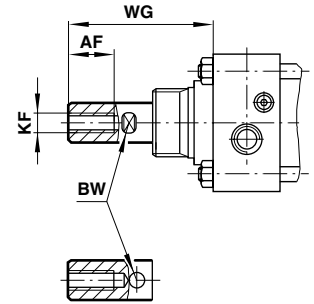
Typ	RM/900		RM/900/J		Befestigungselemente					
	Gewicht bei 0 mm	Gewicht je 25 mm	Gewicht bei 0 mm	Gewicht je 25 mm	Typ 'B'	Typ 'C'	Typ 'D'	Typ 'F'	Typ 'G'	Typ 'H'
9125	0,47	0,06	0,65	0,08	0,15	0,06	0,08	0,03	0,15	0,16
9175	0,91	0,10	1,21	0,13	0,20	0,20	0,15	0,05	0,20	0,50
920	1,15	0,13	1,66	0,19	0,20	0,20	0,25	0,10	0,20	0,60
925	1,93	0,17	2,82	0,27	0,25	0,25	0,25	0,40	0,25	0,90
930	3,02	0,20	3,86	0,30	0,45	0,30	0,75	0,40	0,45	1,25
940	4,01	0,26	5,31	0,41	1,00	0,65	1,25	0,90	1,00	2,50
950	9,10	0,55	11,85	0,77	1,50	1,00	2,50	1,25	1,50	3,50
960	12,80	0,80	15,60	1,02	2,40	2,50	3,50	1,25	2,40	5,00
980	23,00	1,00	26,91	1,30	5,50	3,50	7,00	1,70	5,50	10,00
9100	73,40	1,90	81,10	2,39	12,00	8,00	-	2,75	12,00	25,00
9120	98,60	2,10	105,30	2,59	14,00	9,50	-	2,75	14,00	35,00
9140	99,80	3,00	109,00	3,30	23,00	20,50	-	4,50	23,00	51,50
Typ	Typ 'K'	Typ 'L'	Typ 'M'	Typ 'N'	Typ 'R'	Typ 'UF'	Typ 'UR'	Befestigung für Schalter	Befestigung für Schalter	
9125	0,08	0,25	0,17	0,02	0,10	0,07	0,18	0,03	0,01	
9175	0,15	1,10	0,30	0,04	0,26	0,13	0,30	0,03	0,01	
920	0,25	1,20	0,40	0,04	0,55	0,17	0,43	0,03	0,01	
925	0,25	1,25	1,00	0,04	0,80	0,43	0,60	0,04	0,01	
930	0,75	1,50	1,00	0,04	0,90	0,43	0,75	0,04	0,01	
940	1,25	3,50	2,00	0,06	2,60	0,44	2,40	0,04	0,01	
950	2,50	5,00	3,00	0,18	3,60	-	2,70	-	-	
960	3,50	11,00	3,00	0,18	6,20	-	4,60	-	-	
980	7,00	17,50	6,00	-	11,50	-	7,30	-	-	
9100	-	25,00	9,00	-	12,60	-	-	-	-	
9120	-	30,00	9,00	-	17,30	-	-	-	-	
9140	-	61,00	10,50	-	32,80	-	-	-	-	



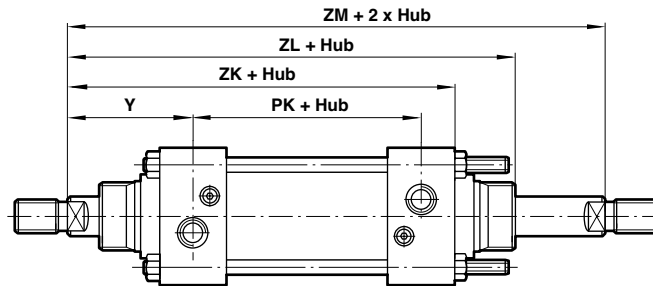
**Grundabmessungen**



**Kolbenstange mit Innengewinde**



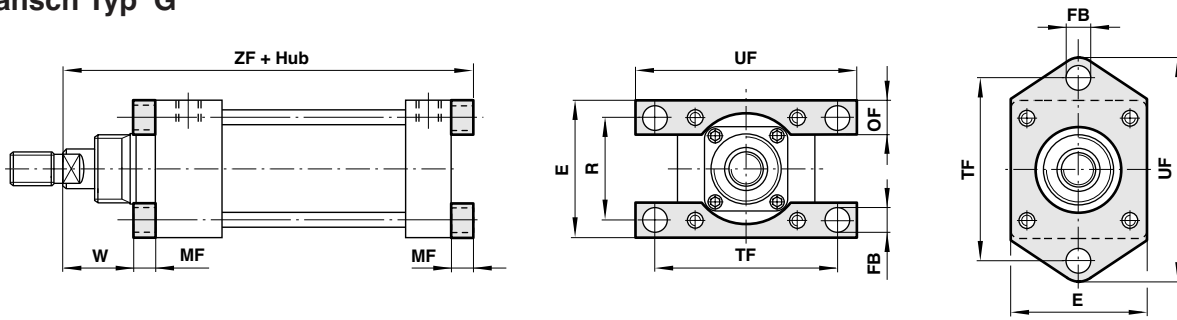
**Durchgehende Kolbenstange**



Typ	9125	9175	920	925	930	940	950	960	980	9100	9120	9140
∅ inch	1 1/4	1 3/4	2	2 1/2	2	4	5	6	8	10	12	14
A	14,5	19	24	33,5	33,5	38	47,5	47,5	57	76	76	76
AF	14	14	19	29	29	38	48	48	57	76	76	76
AV	6	8,5	7,5	8	7	12	-	-	-	-	-	-
BB	22	26,5	25	25	33	32	48	49,5	53,5	70,5	70,5	93
∅ BD	22	27	34	40	40	-	-	-	-	-	-	-
BE	M 22 x 2	M 27 x 2	M 33 x 2	M 39 x 2	M 39 x 2	∅ 43	∅ 58,5	∅ 58,5	∅ 63,5	∅ 77	∅ 77	∅ 89
BF	19	19	20	25,5	25,5	-	-	-	-	-	-	-
BW	SW 10	SW 12	SW 17	SW 22	SW 22	SW 27	∅ 10	∅ 10	∅ 10	∅ 10	∅ 10	∅ 10
DD	M 6	M 8	M 8	M 8	M 10	M 10	M 12	M 16	M 18	M 24	M 24	M 30
□ E	45	57	63,5	74,5	91	114	140	167	219	270	321	375
EE	G 1/8	G 1/4	G 1/4	G 3/8	G 3/8	G 3/8	G 1/2	G 1/2	G 3/4	G 1	G 1	G 1
G	25	29	29,5	30	35	35	41	41	52	60	60	60
J	22	25	24	25	35	35	41	41	52	60	60	60
KB	5	6,5	6,5	6,5	8	8	10	13	15	19	19	24
KF	M 10	M 10	M 12	M 18	M 18	M 24	M 30	M 30	M 30	M 42	M 42	M 42
KK	M 10	M 12	M 16	M 22	M 22	M 24	M 30	M 30	M 36	M 48	M 48	M 48
∅ MM h9	12	16	20	25	25	32	1 1/2 inch	1 1/2 inch	1 3/4 inch	2 1/4 inch	2 1/4 inch	2 1/4 inch
□ PD	-	-	-	-	59	63,5	82,5	82,5	89	111	111	-
PF	-	-	3	3	3	-	-	-	-	-	-	-
PJ + Hub	69	70	67	73	95	97	109	115,5	145,5	173,5	173,5	187,5
PK + Hub	66,5	69,5	67	72,5	95	96,5	109	115,5	145,5	173,5	173,5	187,5
TV	30,5	43	47,5	55,5	66,5	89	108	128,5	168,5	209,5	246	292
VD	8	8	9,5	8	13	13	18	18	19	22	22	32
WG	50,5	54,5	64,5	84,5	89,5	105	133,5	133,5	149,5	191,5	191,5	210,5
WH	37	37	45	53	57,5	64	83	83	86	109	109	128
Y	49,5	52	60,5	68,5	71	77,5	101	101	108,5	139,5	139,5	153,5
ZJ + Hub	125,5	132,5	137	152,5	179,5	187,5	228,5	235	276	343	343	366,5
ZK + Hub	128,5	136,5	142,5	157	179,5	187,5	228,5	235	276	343	343	366,5
ZL + Hub	155,5	163,5	172	190,5	218	232	292	298,5	339,5	419	419	462
ZM + 2xHub	165,5	173,5	187,5	210	237	251,5	311,5	318	362	452	452	494,5

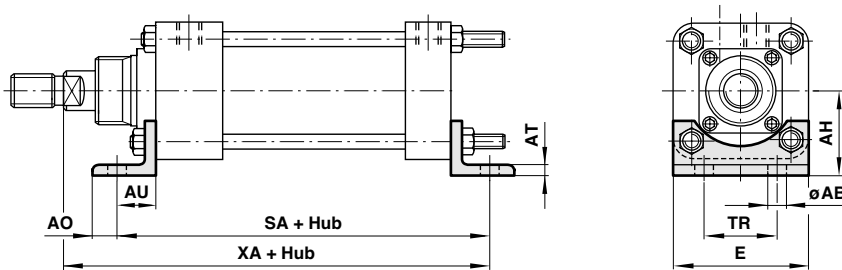


**Bodenflansch Typ 'B'**  
**Kopfflansch Typ 'G'**



Für Zylinder 9125

**Fußbefestigung Typ 'C'**

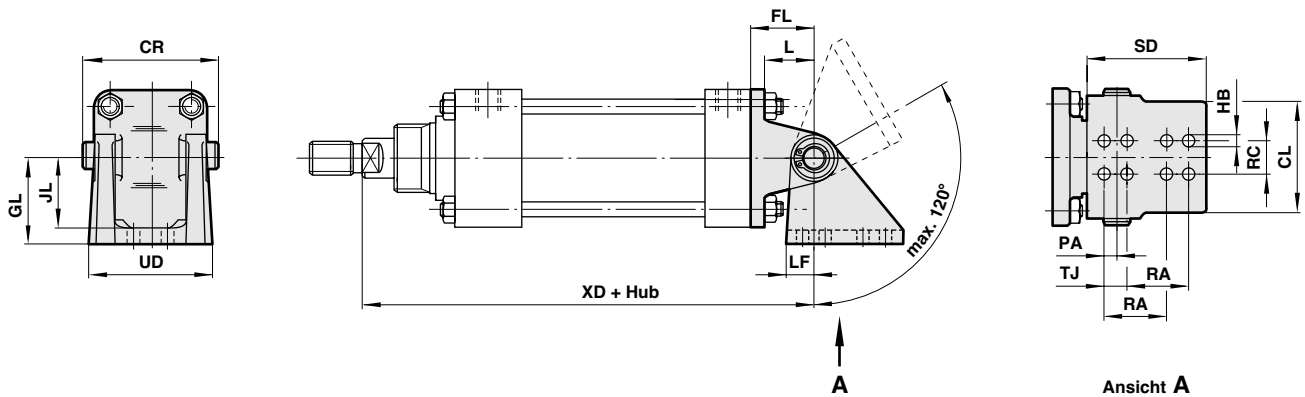


Typ 'B'	M/P6938	QM/888	QM/875	QM/876	QM/878	QM/887	QM/886	QM/884	QM/883	QM/882	QM/889	QM/741
Typ 'C'	M/P6938	QM/986	QM/871	QM/877	QM/984	QM/987	QM/988	QM/884	QM/883	QM/882	QM/889	QM/741
Zylinder	9125	9175	920	925	930	940	950	960	980	9100	9120	9140
∅ AB	6,8	10,5	13	13	13	13,5	17,5	17,5	17,5	26	26	33,5
AH	24	37,5	40	46,5	52,5	70	82,5	99,5	122	159	177	212,5
AO	6,5	11	11	11	11	24,5	21,5	25	22	46	46	33,5
AT	6,5	5	5	5	5	8	8	10	10	15	15	15
AU	14,5	19	19	19	19	25,5	28,5	35	38	54	54	66,5
E	45	59	64	75,5	88,5	121	148	168,5	218,5	274,5	311	368
∅ FB	8	9	9	9	11,5	14	14,5	18	22	26	26	33
MF	9,5	10	10	10	16	16	20	20	25	30	30	38
OF	-	16	16	20	22	32	40	40	50	65	65	76
R	-	43	47,5	55,5	66,5	89	108	128,5	168	209,5	246	292
SA + Hub	117	133,5	129,5	137,5	160	174	202,5	222	266	341,5	341,5	372
TF	63,5	81	85,5	93,5	111	146	171,5	205	263,5	333,5	384	457
TR	-	-	-	30	28,5	51	57	70	82,5	114,5	139,5	159
UF	79	98,5	105	113	133,5	178	203	243	314,5	397	448	533
W	27,5	27	35,5	43	41,5	48	63	63	61	79	79	90
XA + Hub	139,5	151,5	156	171,5	198,5	212,5	257	270	314	397	397	433,5
ZF + Hub	135	142,5	147	162,5	195,5	203,5	248,5	255	301	373	373	405

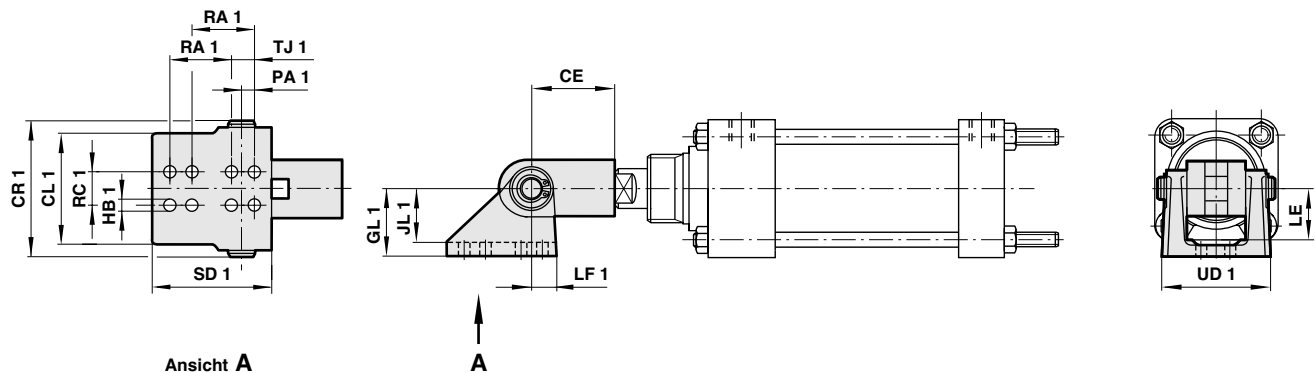
**Achtung:** Betriebsdruck für Typ 'C' (9140) max. 8 bar



### Gabelbefestigung mit Lagerbock Typ 'L'



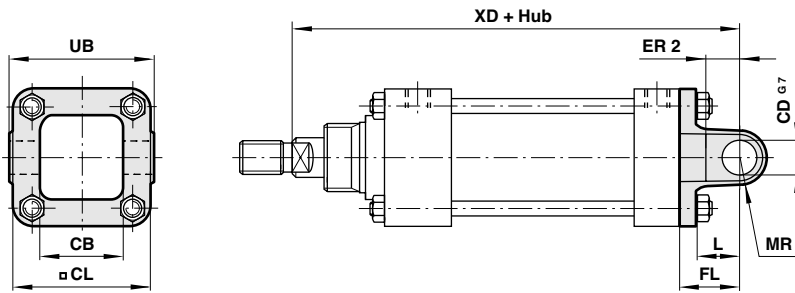
### Gabelkopf mit Lagerbock Typ 'M'



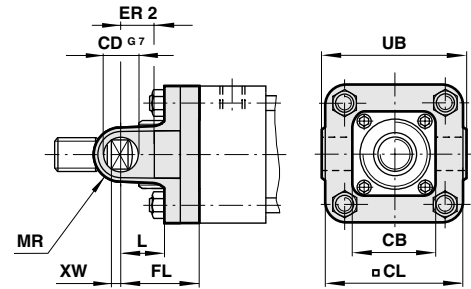
Typ 'L'	QM/394	QM/922	QM/909	QM/910	QM/911	QM/912	QM/913	QM/914	QM/915	QM/917	QM/918	QM/924
Typ 'M'	QM/393	QM/923	QM/908	QM/901	QM/901	QM/902	QM/903	QM/903	QM/904	QM/919	QM/919	QM/919
Zylinder	9125	9175	920	925	930	940	950	960	980	9100	9120	9140
CE	25,5	33,5	41,5	58,5	58,5	66,5	79,5	79,5	95,5	120,5	120,5	120,5
CL	31	32	60	60	60	70	70	98,5	100	151	151	210
CL 1	31	32	43	60	60	70	79,5	79,5	98,5	124	124	124
CR	39,5	44,5	73	73	73	82,5	82,5	114,5	114,5	178	178	239
CR 1	39,5	44,5	54	73	73	82,5	92	92	114,5	139,5	139,5	139,5
FL	25,5	32	35	35	35	51	57	70	79,5	95,5	95,5	120,5
GL	28,5	32	47,5	47,5	47,5	74,5	74,5	89	116	171,5	171,5	232
GL 1	28,5	32	32	47,5	47,5	74,5	89	89	89	116	116	116
Ø HB	7,2	8,7	8,5	8,5	8,5	12	12	13,5	16,7	27	27	27
Ø HB 1	7,2	8,7	8,5	8,5	8,5	12	10,3	13,5	20	20	20	20
JL	20,5	25,5	39,5	39,5	39,5	65	65	76	100	151	151	209,5
JL 1	20,5	25,5	24	39,5	39,5	65	79,5	79,5	76	100	100	100
L	19	24	25,5	25,5	25,5	30	33,5	43	47,5	57	57	73
LE	20,5	25,5	19	35	35	57	79,5	79,5	55,5	100	100	100
LF	9,5	13	15,5	15,5	15,5	23,5	23,5	28	31,5	44,5	44,5	63,5
LF 1	9,5	13	14	16	16	24	28,5	28,5	28,5	35	35	35
PA	1,5	5	6,5	6,5	6,5	11	11	12,5	16	16	16	28,5
PA 1	1,5	5	5	6,5	6,5	11	16	16	12,5	12,5	12,5	12,5
RA	25,5	32	47,5	47,5	47,5	76	76	101,5	114,5	133,5	133,5	139,5
RA 1	25,5	32	32	47,5	47,5	76	89	89	102	120,5	120,5	120,5
RC	-	-	19	19	19	22	22	32	32	51	51	63,5
RC 1	-	-	-	19	19	22	22	22	32	38	38	38
SD	41,5	47,5	66,5	66,5	66,5	101,5	101,5	165	184	247,5	247,5	279,5
SD 1	41,5	47,5	51	67	67	102	114,5	114,5	165	206,5	206,5	206,5
TJ	-	-	-	-	-	-	-	32	38	57	57	70
TJ 1	-	-	-	-	-	-	-	32	32	41,5	41,5	41,5
UD	-	-	68,5	68,5	68,5	82,5	82,5	108	117,5	159	159	210
UD 1	-	-	49	68,5	68,5	82,5	-	-	108	-	-	-
XD + Hub	151	164,5	172	187,5	214,5	238	285,5	305	355,5	438	438	487,5



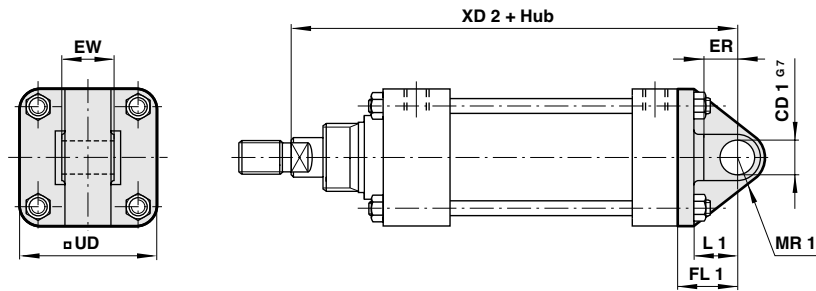
### Gabelbefestigung Typ 'D'



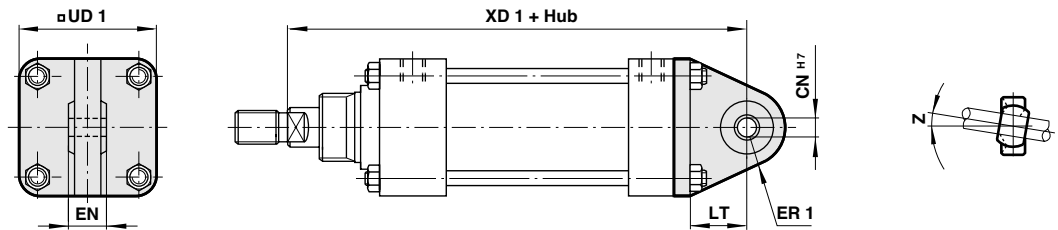
### Gabelbefestigung Typ 'K'



### Schwenkbefestigung hinten Typ 'R'



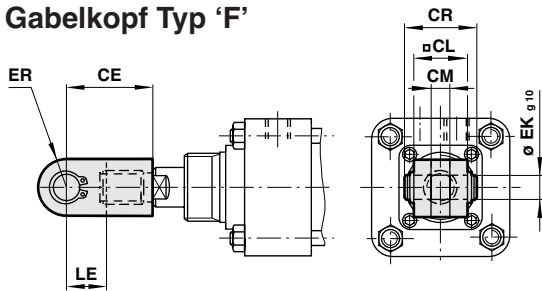
### Schwenkbefestigung hinten mit Kugelgelenk Typ 'UR'



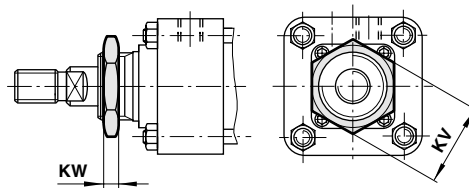
Typ 'D'	M/P6937	M/P7457	M/P10228	M/P10311	M/P10229	QM/758	QM/759	QM/761	QM/762			
Typ 'K'	M/P6937	M/P7457	QM/962	QM/964	QM/966	QM/758	QM/759	QM/761	QM/762			
Typ 'R'	M/P11966	M/P11219	M/P10349	M/P10351	M/P10353	QM/763	QM/764	QM/765	QM/766	QM/767	QM/768	QM/769
Typ 'UR'	QM/1161	QM/1162	QM/1163	QM/1164	QM/1165	QM/1166	QM/950/33	QM/960/33	QM/980/33			
Zylinder	9125	9175	920	925	930	940	950	960	980	9100	9120	9140
CB	25,4	34,9	34,9	42,9	44,5	69,9	92,1	106,4	122,2			
∅ CD G7	6	12	16	16	20	22	25	32	38			
∅ CD 1 G7	6	10	16	16	16	18	18	25	25	38	38	57
∅ CN H7	8	10	10	14	14	14	25	30	30			
□ CL	44,5	57	62,5	74	88	114,5	139,5	166,5	217,5			
EN	12	14	14	19	19	19	31	37	37			
ER	19	14,5	19	19	19	25,5	28,5	28,5	32	44,5	44,5	73
ER 1	16	18	18	26	26	26	36	43	48			
ER 2	-	-	-	-	-	-	31,5	35	38			
EW	19	19	38,1	38,1	38,1	44,5	44,5	63,5	63,5	101,6	101,6	127
FL	14,5	19	28,5	28,5	35	57	70	76	85,5			
FL 1	25,5	32	35	35	35	51	57	70	79,5	95,5	95,5	120,5
L	9,5	14,5	20,5	20,5	25,5	38	44,5	49	57	-	-	-
L 1	19	24	25,5	25,5	25,5	30	33,5	43	47,5	57	57	73
LT	19	26	27	26	26	30	36	39	42			
MR	6,5	10	13	13	14	19	24	29	38	-	-	-
MR 1	9	10	14	14	16	21	21	25,5	25,5	41	41	54
UB	-	-	-	-	-	122,5	152,5	181	237			
□ UD	45	57	62	74	87,5	112,5	138	165	217,5	268,5	319	375
□ UD 1	44,5	56,5	63	73	87,5	114	138	176	216			
XD + Hub	139,5	151,5	165,5	181	214,5	244,5	298,5	311	362			
XD 1 + Hub	151,5	166,5	172	187,5	214,5	238						
XD 2 + Hub	151	164,5	172	187,5	214,5	238	285,5	305	355,5	438	438	487,5
XW	22,5	18	7	16,5	10	7	13	6,5	0			
Z	13°	12°	12°	12°	12°	12°	12°	12°	12°			



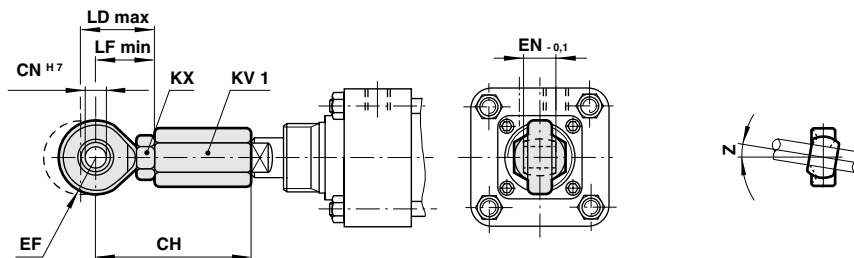
### Gabelkopf Typ 'F'



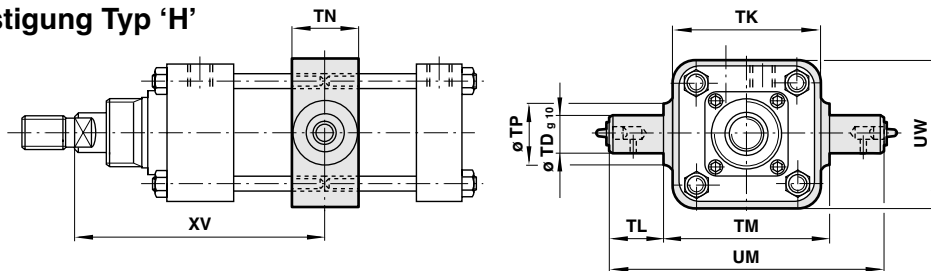
### Mutter auf der Kolbenstange Typ 'N'



### Gelenkkopf Typ 'UF'



### Schwenzapfenbefestigung Typ 'H'

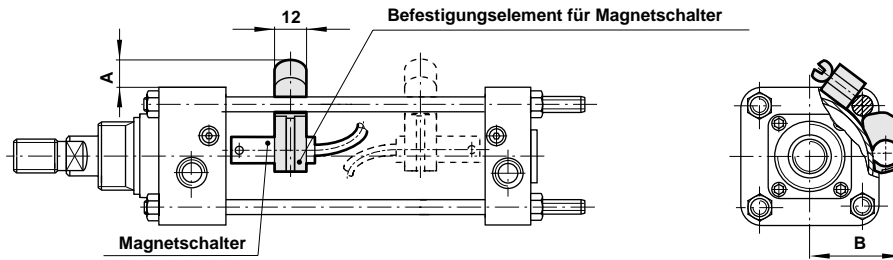


Typ 'F'	QM/402	QM/404	QM/405	QM/407	QM/407	QM/408	QM/409	QM/409	QM/410	QM/411	QM/411	QM/411
Typ 'H'	M/P14001	M/P11224	M/P8635	M/P8636	M/P8637	M/P8638	M/P8639	M/P8640	M/P8645	M/P8667	M/P8670	M/P11819
Typ 'N'	M/P11716	M/P7955	M/P9969	M/P9905	M/P9905	QM/1475*	QM/997*	QM/997*				
Typ 'UF'	QM/1141	QM/1142	QM/1143	QM/1144	QM/1144	QM/1146						
Zylinder	9125	9175	920	925	930	940	950	960	980	9100	9120	9140
CE	25,5	33,5	41,5	58,5	58,5	66,5	79,5	79,5	95,5	120,5	120,5	120,5
CH	59	74	74	96,5	96,5	101						
□ CL	12,5	19	25,5	38	38	44,5	51	51	63,5	76	76	76
CM	6,4	10	11	14	14	16	20	20	25	32	32	32
∅ CN H7	8	10	10	14	14	14						
CR	18	26	33	47	47	53	60	60	74	87	87	87
EF	13	15	15	19	19	19						
∅ EK g 10	6	10	12	16	16	18	22	22	25	32	32	32
EN - 0,1	12	14	14	19	19	19						
ER	6,5	10	13	19	19	22	25	25	32	38	38	38
KV (SW)	28	38	43	48	48	57	70	70				
KV 1	14	17	22	32	32	32						
KW	6,5	8	8	8	8	8	12,5	12,5				
KX (SW)	13	17	17	22	22	22						
LD max.	30	33	33	39	39	39						
LE	11	12,5	19	25,5	25,5	28,5	32	32	38	44,5	44,5	44,5
LF min.	24	28	28	36	36	36						
∅ TD g 10	12	16	18	22	25	32	38	38	45	65	75	90
TK	45	65	70	81	95	127	152	187	241,5	330	381	457
TL	17,5	24	25,5	32	38	41,5	51	51	54	76	76	101,5
TM	50,5	73	79,5	90,5	108	139,5	165	192	247,5	330	381	457
TN	20,5	25,5	32	38	38	44,5	51	51	70	76	89	101,5
∅ TP	18	22	29	35	38	44,5	51	51	64	114	127	140
UM	85,5	120,5	130	154	184	222,5	266,5	293,5	355,5	482,5	533,5	660,5
UW	45	65	70	81	95	127	152	187	245	318	368	432
XV min	72,5	79	90,5	102	111,5	121,5	149,5	149,5	173	207	213,5	239
XV max (+Hub)	93	94,5	97	108,5	125,5	130	162	168,5	189,5	245	238,5	255,5
Z	17°	16°	16°	18°	18°	18°						

\* Das Kolbenstangenlager hat bis einschließlich 930 serienmäßig Gewinde. Das Kolbenstangenlager der Zylinder 940 bis 960 wird nur mit der N-Befestigung mit Gewinde versehen. Schmiernippel in der Schwenzapfenbefestigung ab Zylinder 9175

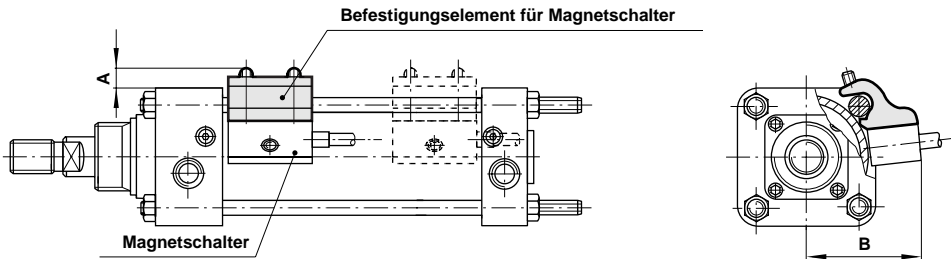


### Befestigungselemente für Magnetschalter QM/33, QM/34 and QM/134



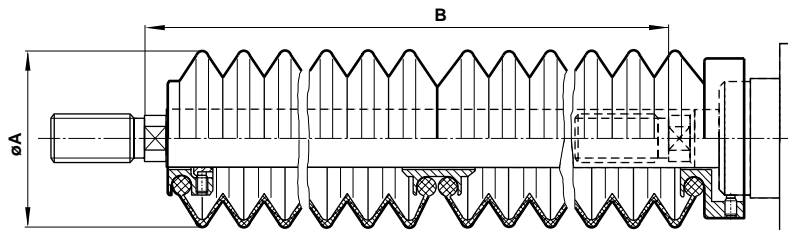
Typ	QM/27/2/1	QM/27/2/1	QM/27/2/1	QM/27/2/1	QM/27/2/1	QM/27/2/1
ø inch	1 1/4	1 3/4	2	2 1/2	3	4
A	9	8	7	7	4	2
B	30,5	35,5	38	44,5	49,5	59

### Befestigungselemente für Magnetschalter QM/31, QM/32 and QM/132



Typ	QM/31/1/22	QM/31/11/22	QM/31/11/22	QM/31/2/22	QM/31/2/22	QM/31/2/22
ø inch	1 1/4	1 3/4	2	2 1/2	3	4
A	9,5	9,5	8,5	2,5	4,5	3
B	38	45	48	53	58	68

### Zylinder mit Faltenbalg

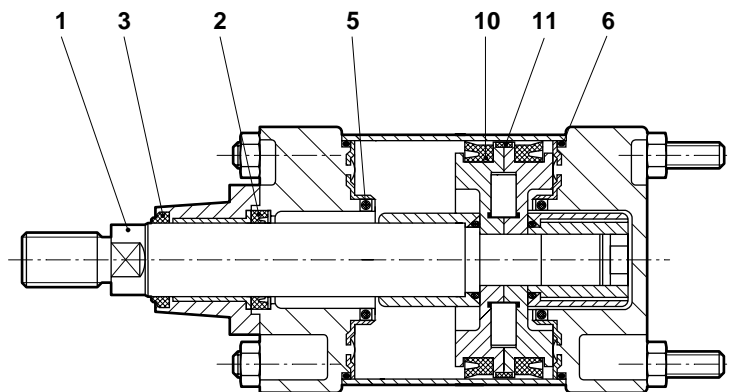


Zylinder	Ø A	max. Hub pro Balg	Verlängerung der Kolbenstange B	
			erster Balg	jeder weitere Balg
9125/G	40	60	30	25
9175/G	63	145	50	32
920/G	63	145	40	32
925/G	80	250	50	45
930/G	80	250	50	45
940/G	80	250	50	45
950/G	116	350	70	60
960/G	116	350	70	60
980/G	116	350	70	60
9100/G	143	500	110	100
9120/G	143	500	110	100





## Ersatzteile



Zylinder	Verschleißteilsatz	Bestehend aus:			Kolbenstange Position 1
		Position	Benennung	Stück	
RM/9125, RM/9125/M	QM/9125/00	2	Kolbenstangen-Dichtung	1	RM/P35745/*
RM/9175, RM/9175/M	QM/9175/00	3	Abstreifer	1	RM/P35795/*
RM/920, RM/920/M	QM/920/00	5	O-Ring oder Dichtung	2	RM/P35721/*
RM/925, RM/925/M	QM/925/00	6	O-Ring oder Dichtung	2	RM/P35811/*
RM/930, RM/930/M	QM/930/00	10	Kolben-Dichtung	2	RM/P35819/*
RM/940, RM/940/M	QM/940/00	11	Führungsband (9100 bis 9140)	1	RM/P35827/*
RM/950	QM/950/00				RM/P9951/*
RM/960	QM/960/00				RM/P9951/*
RM/980	QM/980/00				RM/P10298/*
RM/9100	QM/9100/00				RM/P10663/*
RM/9120	QM/9120/00				RM/P10663/*
RM/9140	QM/9140/00				RM/P11771/*

\* Ersatzteilnummer ist durch Hubangabe zu ergänzen.

Achtung: Bei Bestellung von Ersatzteilen muß der Zylindertyp angegeben werden.

## Sicherheitshinweise

Diese Produkte sind ausschließlich in industriellen Druckluftsystemen zu verwenden. Sie sind dort einzusetzen, wo die unter »**Technische Merkmale**« aufgeführten Druck- und Temperaturwerte nicht überschritten werden. Berücksichtigen Sie bitte die entsprechende Katalogseite.

Vor dem Einsatz der Produkte mit Flüssigkeiten sowie bei nicht industriellen Anwendungen, in lebenserhaltenden- oder anderen Systemen, die nicht in den veröffentlichten Anleitungsunterlagen enthalten sind, wenden Sie sich bitte direkt an Norgren. Durch Missbrauch, Verschleiß oder Störungen können in Hydrosystemen verwendete Komponenten auf verschiedene Arten versagen.

Systemauslegern wird dringend empfohlen, die Störungsarten aller in Hydrosystemen verwendeten Komponententeile zu berücksichtigen und ausreichende Sicherheitsvorkehrungen zu treffen, um Verletzungen von Personen sowie Beschädigungen der Geräte im Falle einer solchen Störung zu verhindern.

**Systemausleger sind verpflichtet, Sicherheitshinweise für den Endbenutzer im Betriebshandbuch zu vermerken, wenn der Störungsschutz nicht ausreichend gewährleistet ist.**

Systemauslegern und Endbenutzern wird dringend empfohlen, die den Produkten beigelegten Sicherheitsvorschriften einzuhalten.