

Wartungseinheiten
 Filterregler, Öler
 Filter, Regler, Öler
 G 3/4 bis G 1 1/2

- **OLYMPIA PLUS Montagerahmen-Stecksystem**
- **Konstantes Luft-/Ölgemisch bei variablem Durchfluss**
- **Gute Ablesbarkeit und einfache Einstellung der Öltropfenrate durch Schaudom**
- **Normalnebelöler für Anwendungen mit Schmierstationen, Zylindern oder anderen Luftgeräten**



Technische Merkmale

Betriebsmedium:
 Druckluft

Betriebsdruck:
 0,7 bar min.
 17 bar max.

Gerätetemperatur:
 -20°C* bis +80°C

* Bei Temperaturen unter +2°C bitte Luftbeschaffenheit beachten.

Filterelement:
 5, 25 oder 40 µm.

Entleerung:
 Automatisch, Anschluss G 1/8
 Entleerung öffnet bei unter 0,2 bar Behälterdruck
 Minimaler Durchfluss für das Schließen der Entleerung = 1 dm³/s

Luftqualität:
 Entsprechend ISO 8573-1, Klasse 3 und Klasse 5 (Partikel)

Behältervolumen:
 0,5 l wahlweise 1 l

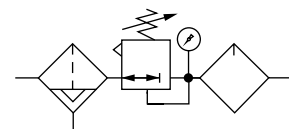
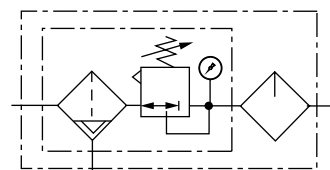
Manometeranschluss:
 Rc1/8

Empfohlene Ölsorten:
 Siehe Seite N/D **8.900.935**

Material:
 Gehäuse: Aluminium-Druckguss
 Montagerahmen: Aluminium-Druckguss
 Metallbehälter: Aluminium-Druckguss
 Enddeckel (Regler): Aluminium-Druckguss
 Sichtglas: Pyrex
 Filterelement: Sinterbronze
 Dichtungen: Synthetische Elastomere

Bestellinformation

Siehe folgende Seite



**Bestellinformation**

Alle aufgelisteten Modelle mit Montagerahmen (incl. Gewinde), Manometer ø 50 mm und Befestigungswinkel (G 1 1/2 ohne Befestigungswinkel)

Filterregler und Öler

Filterregler: Regelbereich 0,4 bis 8 bar, mit Überdrucksicherung, Filterelement 40 µm und einem 0,5 Liter Behältervolumen



Öler: geschlossener Behälter, 0,5 Liter Behältervolumen

Filter, Regler und Öler

Filter: Filterelement 40 µm, automatisch Entleerung und einem 0,5 Liter Behältervolumen

Regler: Regelbereich 0,4 bis 8 bar und mit Überdrucksicherung

Öler: geschlossener Behälter, 0,5 Liter Behältervolumen

Wartungseinheiten bestehend aus:	Anschluss	Mikronebelöler		Normalnebelöler	
		Manuelle Entleerung	Automatische Entleerung	Manuelle Entleerung	Automatische Entleerung
Filterregler Öler 	G3/4	BL68-625	BL68-605	BL68-635	BL68-615
	G1	BL68-825	BL68-805	BL68-835	BL68-815
	G1 1/4	BL68-A25	BL68-A05	BL68-A35	BL68-A15
	G1 1/2	BL68-B25	BL68-B05	BL68-B35	BL68-B15
Filter Regler Öler 	G3/4	FRL68-625	FRL68-605	FRL68-635	FRL68-615
	G1	FRL68-825	FRL68-805	FRL68-835	FRL68-815
	G1 1/4	FRL68-A25	FRL68-A05	FRL68-A35	FRL68-A15
	G1 1/2	FRL68-B26	FRL68-B06	FRL68-B36	FRL68-B16


*Wartungseinheiten ohne Befestigungswinkel 6 statt 5 an der letzten Stelle der Typenbezeichnung, Beispiel: BL68-826

Wartungseinheiten mit Absperrventil und mit Befestigungswinkel 1 statt 5 an der letzten Stelle der Typenbezeichnung, Beispiel BL68-821

Wartungseinheiten mit Absperrventil ohne Befestigungswinkel 2 statt 5 an der letzten Stelle der Typenbezeichnung, Beispiel BL68-822

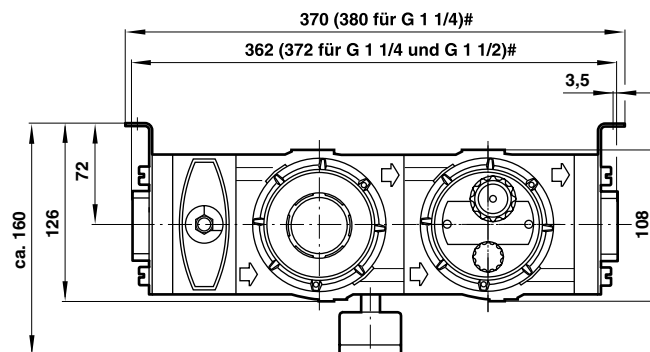
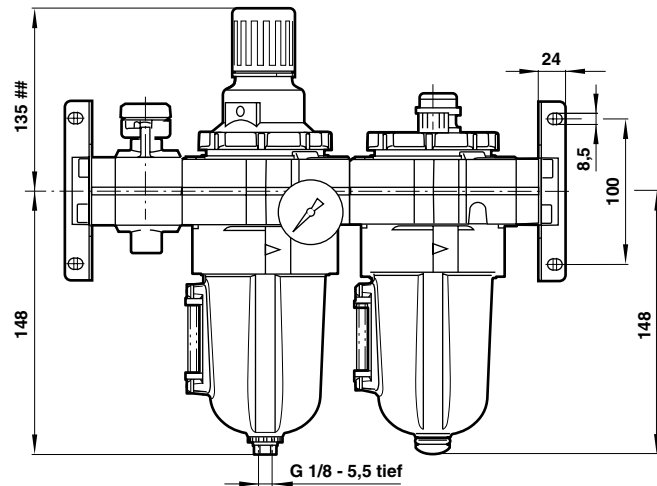
Weitere Ausführungen auf Anfrage

Zubehör

			
Befestigungswinkel	Gewindeflansch	Absperrventil	Anschlussflansch
G 3/4: 18-001-979	G 3/4: 5524-55	G 3/4 T68H-6GB-B2N	18-026-986
G 1: 18-001-979	G 1: 5524-52	G 1: T68H-8GB-B2N	
G 1 1/4: 18-001-978	G 1 1/4: 5523-52	G 1 1/4: T68H-AGB-B2N	
G 1 1/2: -	G 1 1/2: 5523-93	G 1 1/2: T68H-BGB-B2N	
			
Manometer ø 50 mm	Verstellsperre mit Plombendraht	Schnellfüllvorrichtung	
6 bar 18-013-891	Komplett: 4355-51	18-011-021	
10 bar 18-013-890	Plombendraht: 2117-01 (10 St.)		
16 bar 18-013-889			
25 bar 18-013-888			

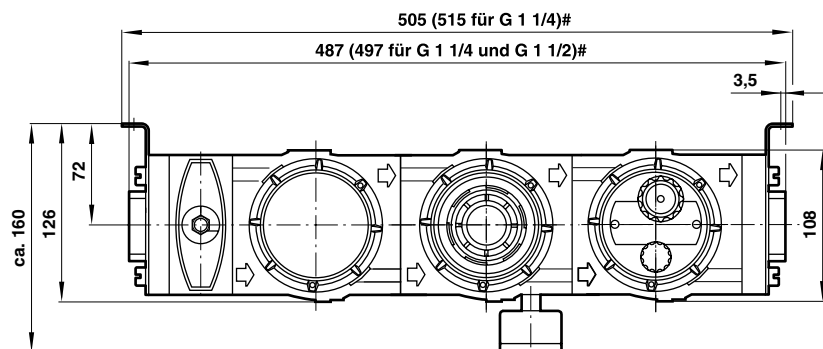
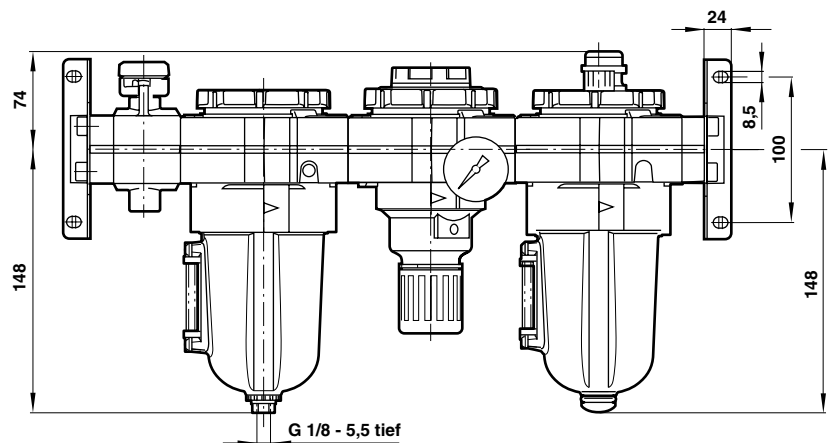


Abmessungen Filterregler und Öler



- # Ohne Absperrventil minus 80 mm
(85 mm für G 1 1/2)
- ## In gesicherter Position minus 4 mm

Abmessungen Filter, Regler und Öler



- # Ohne Absperrventil minus 80 mm
(85 mm für G 1 1/2)



Sicherheitshinweise

Diese Produkte sind ausschließlich in industriellen Druckluftsystemen zu verwenden. Sie sind dort einzusetzen, wo die unter »**Technische Merkmale**« aufgeführten Druck- und Temperaturwerte nicht überschritten werden. Berücksichtigen Sie bitte die entsprechende Katalogseite.

Vor dem Einsatz der Produkte mit Flüssigkeiten sowie bei nicht industriellen Anwendungen, in lebenserhaltenden- oder anderen Systemen, die nicht in den veröffentlichten Anleitungsunterlagen enthalten sind, wenden Sie sich bitte direkt an Norgren.

Durch Missbrauch, Verschleiß oder Störungen können in Hydrosystemen verwendete Komponenten auf verschiedene Arten versagen.

Systemauslegern wird dringend empfohlen, die Störungsarten aller in Hydrosystemen verwendeten Komponententeile zu berücksichtigen und ausreichende Sicherheitsvorkehrungen zu treffen, um Verletzungen von Personen sowie Beschädigungen der Geräte im Falle einer solchen Störung zu verhindern.

Systemausleger sind verpflichtet, Sicherheitshinweise für den Endbenutzer im Betriebshandbuch zu vermerken, wenn der Störungsschutz nicht ausreichend gewährleistet ist.

Systemauslegern und Endbenutzern wird dringend empfohlen, die den Produkten beigelegten Sicherheitsvorschriften einzuhalten.