

**Pneumatische Schauzeichen
Typen 5VS und 99/15**

- **Verschiedene Typen für hohe und niedrige Druckbereiche**
- **Diverse Farbkombinationen möglich**
- **Für Paneelmontage geeignet**

**Technische Merkmale**

Betriebsmedium:
Druckluft

Betriebsdruck:

0,07 bis 1 bar	5VS-100-000
0,7 bis 8,6 bar	5VS-400-800
6,8 bar	99/15

Gerätetemperatur:
2 bis 66 °C max.

Bohrungsdurchmesser für Paneelmontage:

Ø 17,5 mm	5VS-100-000
Ø 30 mm	5VS-400-800
Ø 22 mm	99/15

Material:
Gehäuse Kunststoff, Feder Stahl, Membran Nitrilkautschuk,
Anschluß Messing (nicht bei 5VS-100-000)

Bestellbeispiele

Pneumatisches Schauzeichen für
Betriebsdruck 0,7 bis 8,6 bar,
Farben schwarz/rot
Typ: 5VS-401-800

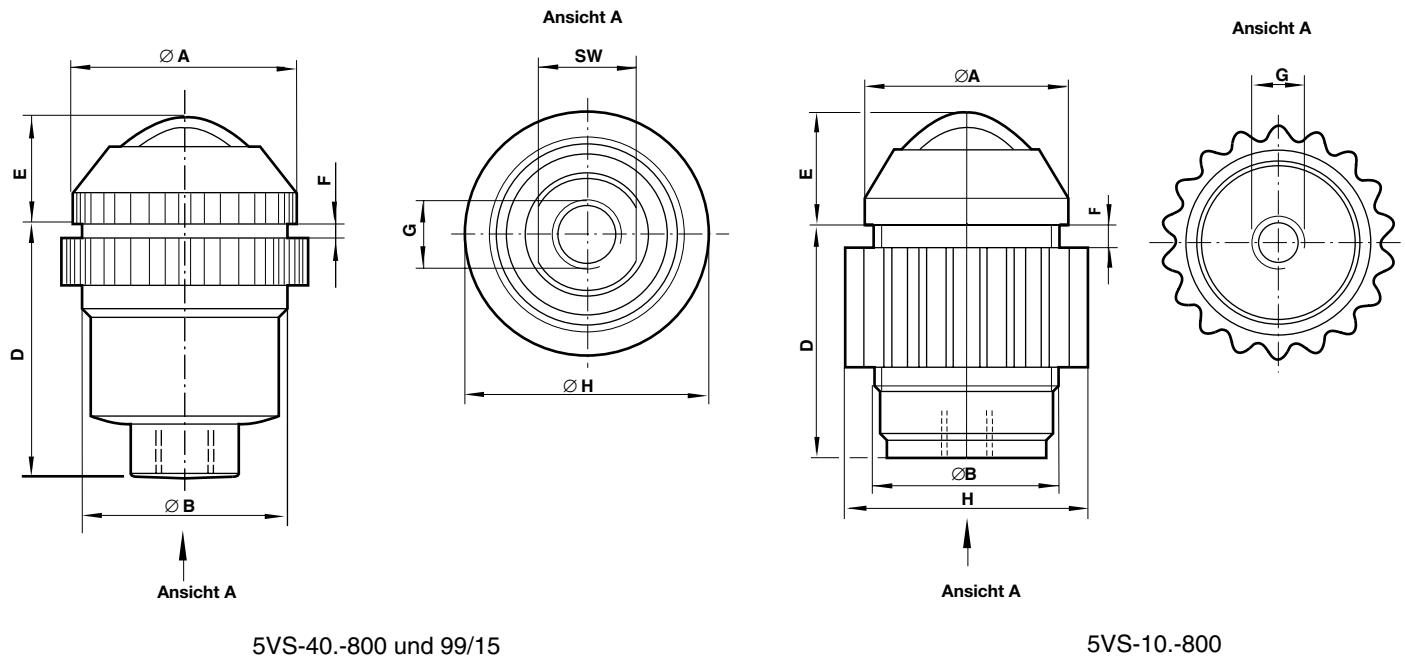




Allgemeine Informationen

Typ	Anschluß	Farbe unbetätigt	Farbe betätigt	
5VS-101-000	10-32 UNF	Schwarz	Rot	
5VS-102-000		Schwarz	Grün	
5VS-103-000		Schwarz	Gelb	
5VS-110-000		Rot	Schwarz	
5VS-112-000		Rot	Grün	
5VS-120-000		Grün	Schwarz	
5VS-121-000		Grün	Rot	
5VS-130-000		Gelb	Schwarz	
5VS-401-800		G 1/8	Schwarz	Rot
5VS-402-800			Schwarz	Grün
5VS-403-800	Schwarz		Gelb	
5VS-410-800	Rot		Schwarz	
5VS-412-800	Rot		Grün	
5VS-420-800	Grün		Schwarz	
5VS-421-800	Grün		Rot	
5VS-430-800	Gelb		Schwarz	
99/15 R	Rc 1/8		Schwarz	Rot
99/15 C			Schwarz	Orange
99/15 D		Schwarz	Blau	
99/15 L		Schwarz	Weiß	

Abmessungen



5VS-40.-800 und 99/15

5VS-10.-800

Typ	ØA	ØB	D	E	F max.	G	ØH	SW
5VS-10.-800	20	17,5	23	10	6	10-32 UNF	21	-
5VS-40.-800	34	30	41	16	7	G1/8	38	16
99/15.	27	22	44,5	-	6,5	R1/8	-	-

Sicherheitshinweise

Diese Produkte sind ausschließlich in industriellen Druckluftsystemen zu verwenden. Sie sind dort einzusetzen, wo die unter »Technische Merkmale« aufgeführten Druck- und Temperaturwerte nicht überschritten werden. Berücksichtigen Sie bitte die entsprechende Katalogseite.

Vor dem Einsatz der Produkte mit Flüssigkeiten sowie bei nicht industriellen Anwendungen, in lebenserhaltenden- oder anderen Systemen, die nicht in den veröffentlichten Anleitungsunterlagen enthalten sind, wenden Sie sich bitte direkt an Norgren. Durch Missbrauch, Verschleiß oder Störungen können in Hydrosystemen verwendete Komponenten auf verschiedene Arten versagen.

Systemauslegern wird dringend empfohlen, die Störungsarten aller in Hydrosystemen verwendeten Komponententeile zu berücksichtigen und ausreichende Sicherheitsvorkehrungen zu treffen, um Verletzungen von Personen sowie Beschädigungen der Geräte im Falle einer solchen Störung zu verhindern.

Systemausleger sind verpflichtet, Sicherheitshinweise für den Endbenutzer im Betriebshandbuch zu vermerken, wenn der Störungsschutz nicht ausreichend gewährleistet ist.

Systemauslegern und Endbenutzern wird dringend empfohlen, die den Produkten beigelegten Sicherheitsvorschriften einzuhalten.