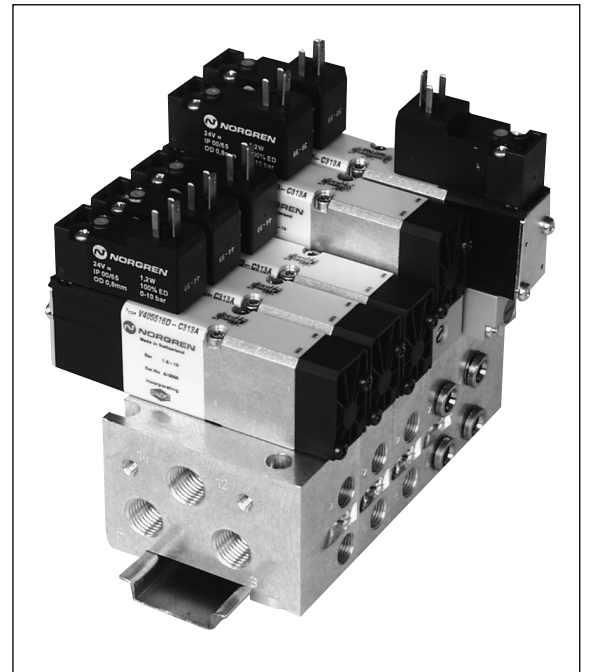


- **Hoher Durchfluss, kompaktes Design**
- **Flexibles Grundplattensystem**
- **Einspeisung unterschiedlicher Betriebsdrücke**
- **Umfangreiche Zubehörpalette**
- **Zwei Kolbenschiebertechnologien:**  
**V40 Kolbenschieber hartgedichtet**  
**V41 Kolbenschieber weichgedichtet**
- **Gefasste Abluft bei interner Steuerluftversorgung**
- **Umbau von interner auf externe Steuerluft möglich**
- **Mit Druckabsperrrmodul (Zubehör) Ventilaustausch unter Betriebsdruck möglich**


**Technische Merkmale**
**Betriebsmedium:**

Gefilterte Druckluft (40µm), geölt oder ungeölt

**Wirkungsweise:**

V40: Ventil mit hartgedichtetem Kolbenschieber

V41: Ventil mit weichgedichtetem Kolbenschieber

**Ausführung:** Grundplattenventil

**Norm:** ISO 15407-1 / VDMA 24 563, Baugröße 18 mm

**Betriebsdruck:**

Max. 10 bar

V41 und V40 elektropneumatisch mit interner Steuerluft

Max. 16 bar

V40 elektropneumatisch mit externer Steuerluft und

V40 pneumatisch

Details siehe Seite 5.4.146.02 und 5.4.146.03

**Durchfluss:**

Serie	Funktion	l/min	Kv
V40	5/2	570	0,50
V40	5/3 APB	610	0,53
V41	2x3/2 NC/NC	610	0,53
V41	5/2	650	0,57
V41	5/3 APB	680	0,59

**Umgebungstemperatur:**

-15°C\* bis +50°C V40/V41 elektropneumatisch und V41 pneumatisch

-15°C\* bis +80°C V40 pneumatisch

\*Bei Temperaturen unter +2°C bitte Luftbeschaffenheit beachten.

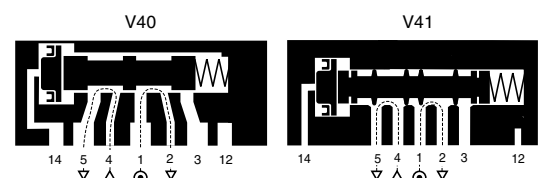
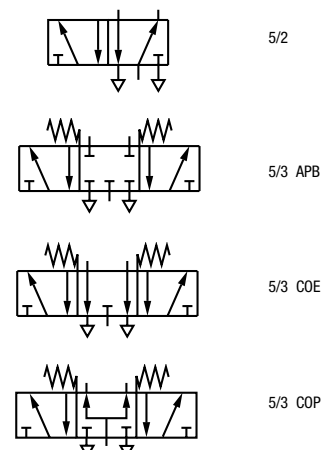
**Material:**

Gehäuse: Aluminium-Profil (V40), Aluminium-Druckguss (V41);  
 Platten: Aluminium-Druckguss; Kolben und Buchse: Aluminium  
 hartanodisiert, teflonbeschichtet (V40); Aluminiumlegierung mit  
 HNBR-Dichtungen (V41). Plastikteile: POM; Statische  
 Dichtungen: NBR; Enddeckel und Schrauben: Stahl verzinkt;  
 Feder: Edelstahl.

**Bestellbeispiel**

5/2-Wege-Pneumatikventil, Kolbenschieber  
 weichgedichtet, Spannung 24 V DC,  
 Betriebsdruck 2 bis 10 bar,  
 Betätigung: Elektromagnet einseitig,  
 intern vorgesteuert,  
 Rückstellung Feder

Typ: V415517D-C313A



**2x3/2-Wegeventile (weichgedichtet), Betätigung: elektropneumatisch**

Symbol	Typ	Funktion 2x3/2	Vorsteuerung	Vorsteuer-Abluft	Betätigung 3/2 Funktion	Durchfluss l/min	Betriebsdruck bar	Steuerdruck bar	Gewicht kg	Verschleißteilesatz
	V415A11D-****	NC/NC	Intern	Gefasst x	El.magnet/Feder	610	2,5–10	–	0,18	V70447-K50
	V415A22D-****	NC/NC	Extern	Nicht gefasst	El.magnet/Feder	610	0–10	1,7 + (0,35 x Betr.druck)	0,18	V70447-K50
	V415B11D-****	NO/NO	Intern	Gefasst x	El.magnet/Feder	610	2,5–10	–	0,18	V70448-K50
	V415B22D-****	NO/NO	Extern	Nicht gefasst	El.magnet/Feder	610	0–10	1,7 + (0,35 x Betr.druck)	0,18	V70448-K50
	V415C11D-****	NO/NC	Intern	Gefasst x	El.magnet/Feder	610	2,5–10	–	0,18	V70449-K50
	V415C22D-****	NO/NC	Extern	Nicht gefasst	El.magnet/Feder	610	0–10	1,7 + (0,35 x Betr.druck)	0,18	V70449-K50

**5/2-Wegeventile, Betätigung: elektropneumatisch**

Symbol	Typ	Kolben-schieber	Vorsteuerung	Vorsteuer-Abluft	Betätigung 14	Rückstellung 12	Durchfluss l/min	Betriebsdruck bar	Steuerdruck bar	Gewicht kg	Verschleißteilesatz
	V405513D-****	Hartdicht.	Intern	Gefasst x	El.magnet	Luftfeder	570	1–10	–	0,12	V70440-K50
	V415513D-****	Weichdicht.	Intern	Gefasst x	El.magnet	Luftfeder	650	1–10	–	0,13	V70442-K50
	V405523D-****	Hartdicht.	Extern	Nicht gefasst	El.magnet	Luftfeder	570	-0,9–16	1–10	0,12	V70440-K50
	V415523D-****	Weichdicht.	Extern	Nicht gefasst	El.magnet	Luftfeder	650	-0,9–10	1–10	0,13	V70442-K50
	V405516D-****	Hartdicht.	Intern	Gefasst x	El.magnet	Feder + Luft	570	1,6–10	–	0,13	V70440-K50
	V415517D-****	Weichdicht.	Intern	Gefasst x	El.magnet	Feder	650	2–10	–	0,13	V70442-K50
	V405526D-****	Hartdicht.	Extern	Nicht gefasst	El.magnet	Feder + Luft	570	-0,9–16	1,6–10	0,13	V70440-K50
	V415527D-****	Weichdicht.	Extern	Nicht gefasst	El.magnet	Feder	650	-0,9–10	2–10	0,13	V70442-K50
	V405511D-****	Hartdicht.	Intern	Gefasst x	El.magnet	El.magnet	570	2–10	–	0,18	V70441-K50
	V415511D-****	Weichdicht.	Intern	Gefasst x	El.magnet	El.magnet	650	2–10	–	0,18	V70443-K50
	V405522D-****	Hartdicht.	Extern	Nicht gefasst	El.magnet	El.magnet	570	-0,9–16	2–10	0,18	V70441-K50
	V415522D-****	Weichdicht.	Extern	Nicht gefasst	El.magnet	El.magnet	650	-0,9–10	2–10	0,18	V70443-K50
	V405591D-****	Hartdicht.	Intern	Gefasst x	El.magnet (Seite 14 dominierend)	El.magnet	570	2–10	–	0,18	V70441-K50
	V405592D-****	Hartdicht.	Extern	Nicht gefasst	El.magnet (Seite 14 dominierend)	El.magnet	570	-0,9–16	2–10	0,18	V70441-K50

**5/3-Wegeventile, Betätigung: elektropneumatisch**

Symbol	Typ	Kolben-schieber	Mittel-stellung	Vorsteuerung	Vorsteuer-Abluft	Betätigung 14	Rück-stellung 12	Durchfluss l/min	Betriebsdruck bar	Steuerdruck bar	Gewicht kg	Verschleißteilesatz
	V405611D-****	Hartdicht.	APB	Intern	Gefasst x	El.magnet	El.magnet	610	2–10	–	0,18	V70441-K50
	V415611D-****	Weichdicht.	APB	Intern	Gefasst x	El.magnet	El.magnet	680	2–10	–	0,18	V70444-K50
	V405622D-****	Hartdicht.	APB	Extern	Nicht gefasst	El.magnet	El.magnet	610	-0,9–16	2–10	0,18	V70441-K50
	V415622D-****	Weichdicht.	APB	Extern	Nicht gefasst	El.magnet	El.magnet	680	-0,9–10	2–10	0,18	V70444-K50
	V405711D-****	Hartdicht.	COE	Intern	Gefasst x	El.magnet	El.magnet	610	2–10	–	0,18	V70441-K50
	V415711D-****	Weichdicht.	COE	Intern	Gefasst x	El.magnet	El.magnet	680	2–10	–	0,18	V70445-K50
	V405722D-****	Hartdicht.	COE	Extern	Nicht gefasst	El.magnet	El.magnet	610	-0,9–16	2–10	0,18	V70441-K50
	V415722D-****	Weichdicht.	COE	Extern	Nicht gefasst	El.magnet	El.magnet	680	-0,9–10	2–10	0,18	V70445-K50
	V405811D-****	Hartdicht.	COP	Intern	Gefasst x	El.magnet	El.magnet	610	2–10	–	0,18	V70441-K50
	V415811D-****	Weichdicht.	COP	Intern	Gefasst x	El.magnet	El.magnet	680	2–10	–	0,18	V70446-K50
	V405822D-****	Hartdicht.	COP	Extern	Nicht gefasst	El.magnet	El.magnet	610	-0,9–16	2–10	0,18	V70441-K50
	V415822D-****	Weichdicht.	COP	Extern	Nicht gefasst	El.magnet	El.magnet	680	-0,9–10	2–10	0,18	V70446-K50

\*\*\*\* Bitte Spannungskennziffer einfügen  
 x Tabelle Spannungskennziffer und Ersatzspulen siehe Seite 5.4.146.03  
 Vorsteuerabluft gefasst und über Anschluss 14 entlüftet!

Ventilfunktionen: NC = Sperr-Nullstellung  
 NO = Durchfluss-Nullstellung

APB = All ports blocked – in Mittelstellung alle Anschlüsse gesperrt  
 COE = Centre open exhaust – in Mittelstellung Anschluss 2+4 entlüftet  
 COP = Centre open pressure – in Mittelstellung Anschluss 2+4 belüftet



## 2x3/2-Wegeventile (weichgedichtet), Betätigung: pneumatisch

Symbol	Typ	Funktion 2x3/2	Betätigung/ Rückstellung	Durchfluss l/min	Betriebsdruck bar	Steuerdruck bar	Gewicht kg	Verschleiß- teilesatz
	V415A33A-X0020	NC/NC	Druckluft/Feder	610	0–10	1,7 + (0,35 x Betr.druck)	0,12	V70447-K50
	V415B33A-X0020	NO/NO	Druckluft/Feder	610	0–10	1,7 + (0,35 x Betr.druck)	0,12	V70448-K50
	V415C33A-X0020	NO/NC	Druckluft/Feder	610	0–10	1,7 + (0,35 x Betr.druck)	0,12	V70449-K50

## 5/2-Wegeventile, Betätigung: pneumatisch

Symbol	Typ	Kolbenschieber	Betätigung 14	Rückstellung 12	Durchfluss l/min	Betriebsdruck bar	Steuerdruck bar	Gewicht kg	Verschleiß- teilesatz
	V405537A-X0090	Hartdichtung	Druckluft	Feder	570	-0,9–16	1,6–16	0,11	V70440-K50
	V415537A-X0090	Weichdichtung	Druckluft	Feder	650	-0,9–10	2–10	0,10	V70442-K50
	V405533A-X0020	Hartdichtung	Druckluft	Druckluft	570	-0,9–16	2–16	0,11	V70441-K50
	V415533A-X0020	Weichdichtung	Druckluft	Druckluft	650	-0,9–10	2–10	0,11	V70443-K50
	V405533A-X0070	Hartdichtung	Druckluft (Seite 14 dominierend)	Druckluft	570	-0,9–16	2–16	0,11	V70441-K50

## 5/3-Wegeventile, Betätigung: pneumatisch

Symbol	Typ	Kolben- schieber	Mittel- stellung	Betätigung 14	Rückstellung 12	Durchfluss l/min	Betriebsdruck bar	Steuerdruck bar	Gewicht kg	Verschleiß- teilesatz
	V405633A-X0020	Hartdichtung	APB	Druckluft	Druckluft	610	-0,9–16	2–16	0,11	V70441-K50
	V415633A-X0020	Weichdicht.	APB	Druckluft	Druckluft	680	-0,9–10	2–10	0,12	V70444-K50
	V405733A-X0020	Hartdichtung	COE	Druckluft	Druckluft	610	-0,9–16	2–16	0,11	V70441-K50
	V415733A-X0020	Weichdicht.	COE	Druckluft	Druckluft	680	-0,9–10	2–10	0,12	V70445-K50
	V405833A-X0020	Hartdichtung	COP	Druckluft	Druckluft	610	-0,9–16	2–16	0,11	V70441-K50
	V415833A-X0020	Weichdicht.	COP	Druckluft	Druckluft	680	-0,9–10	2–10	0,12	V70446-K50

Ventilfunktionen: NC = Sperr-Nullstellung  
NO = Durchfluss-Nullstellung

APB = All ports blocked – in Mittelstellung alle Anschlüsse gesperrt  
COE = Centre open exhaust – in Mittelstellung Anschluss 2+4 entlüftet  
COP = Centre open pressure – in Mittelstellung Anschluss 2+4 belüftet

## Kenngößen für Elektromagnete

Spannungstoleranz	-10% / +15%
Einschaltdauer	100% ED
Nennweite	0,8 mm
Elektrischer Anschluss	DIN 43 650 Form C
Handhilfsbetätigung	Druckknopf mit Federrückstellung (nicht arretierbar) Druckknopf arretierbar, siehe Nachrüstsatz Seite 5.4.146.04
Schutzart	IP 65 mit Stecker (ISO 6952) NEMA 4
Material	PPS (Gehäuse), Viton und NBR (Dichtungen)

Stecker bitte separat bestellen. Eigensichere Ausführung auf Anfrage.

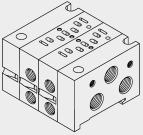
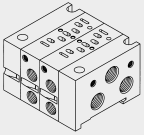
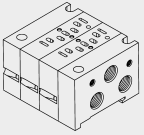
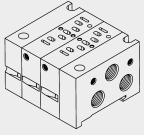
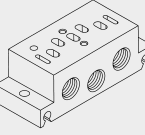
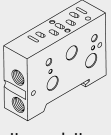
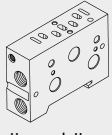
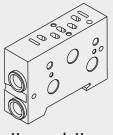
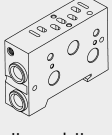
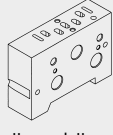
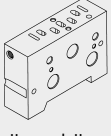
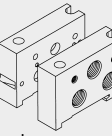
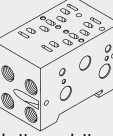
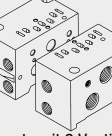
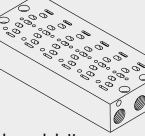
## Spannungskennziffer und Ersatzspulen

Spannung	Kennziffer	Leistung Anzug / Halten	Spulentyp
12 V DC	C312A	1 W	VZC7L2C1-C312A
24 V DC	C313A	1,2 W	VZC7L2C1-C313A
24 V 50/60 Hz	C314A	2,1 / 1,5 VA	VZC7L2C1-C314A
48 V 50/60 Hz	C316A	2,1 / 1,5 VA	VZC7L2C1-C316A
110 V DC	C317A	1 W	VZC7L2C1-C317A
115 V 50/60 Hz	C318A	2,1 / 1,5 VA	VZC7L2C1-C318A
230 V 50/60 Hz	C319A	2,1 / 1,5 VA	VZC7L2C1-C319A

Weitere Spannungen auf Anfrage. Ersatzspulen werden mit Befestigungsschrauben geliefert.



## Grundplatten

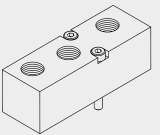
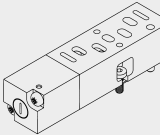
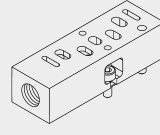
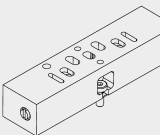
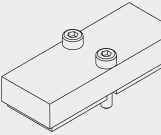
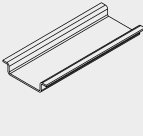
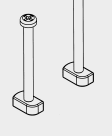


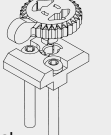
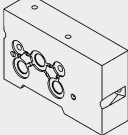
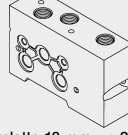
				
Verkettungsplatte komplett Anschluss seitlich	Verkettungsplatte komplett Anschluss seitlich mit Steuerluftanschlüssen	Verkettungsplatte komplett Anschluss unten	Verkettungsplatte komplett Anschluss unten mit Steuerluftanschlüssen	Einzelanschlussplatte Anschluss seitlich mit Steuerluftanschlüssen
V41xAX**-XXXX 1 Druckbereich	V41xEX**-XXXX 1 Druckbereich	V41ACX**-XXXX 1 Druckbereich	V41AFX**-XXXX 1 Druckbereich	V70401-A5B (G 1/8)
V41xAX**-**XXX 2 Druckbereiche	V41xEX**-**XXX 2 Druckbereiche	V41ACX**-**XXX 2 Druckbereiche	V41AFX**-**XXX 2 Druckbereiche	V70401-P5B (1/8 NPTF)
				
Einzelverkettungsplatte Anschluss seitlich	Einzelverkettungsplatte Anschluss seitlich mit Steuerluftanschlüssen	Einzelverkettungsplatte Anschluss seitlich (Steckanschluss)	Einzelverkettungsplatte Anschluss seitlich (Steckanschluss) mit Steuerluftanschlüssen	Einzelverkettungsplatte Anschluss unten
V70425-A5F (G 1/8)	V70426-A5F (G 1/8)	V70425-65F (ø6 mm)	V70426-65F (ø6 mm)	V70425-A5E (G 1/8)
V70425-P5F (1/8 NPTF)	V70426-P5F (1/8 NPTF)	V70425-85F (ø8 mm)	V70426-85F (ø8 mm)	
		V70425-15F (ø1/4")	V70426-15F (ø1/4")	
				
Einzelverkettungsplatte Anschluss unten mit Steuerluftanschlüssen seitlich	Endplattensatz Anschluss seitlich	Doppelverkettungsplatte Anschluss seitlich	Endplattensatz mit 2 Ventilstationen Anschluss seitlich	Sammelgrundplatte Anschluss unten
V70426-A5E (G 1/8)	V70424-B5C (G 1/4)	V70432-A5F (G 1/8)	V70431-A5F (G 1/4, G 1/8)	V704**-A50 (G 1/8)
	V70424-R5C (1/4 NPTF)	V70432-P5F (1/8 NPTF)	V70431-P5F (1/4, 1/8 NPTF)	V704**-P50 (1/8 NPTF)
				** = 02,04,06,08,10,12 Ventilplätze

x Bitte Code für Anschluss einfügen, siehe Tabelle Seite 5.4.146.07 oder 5.4.146.08

\*\* Anzahl der Ventilplätze einfügen.

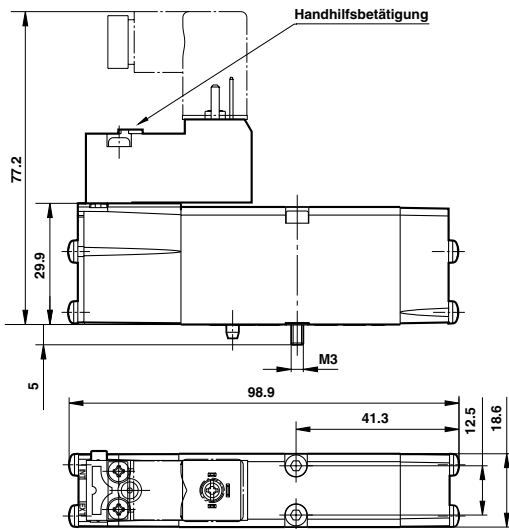
\*\*.\* Geben Sie die Position an, an der die Drucktrennung erfolgen soll, siehe Seite 5.4.146.08

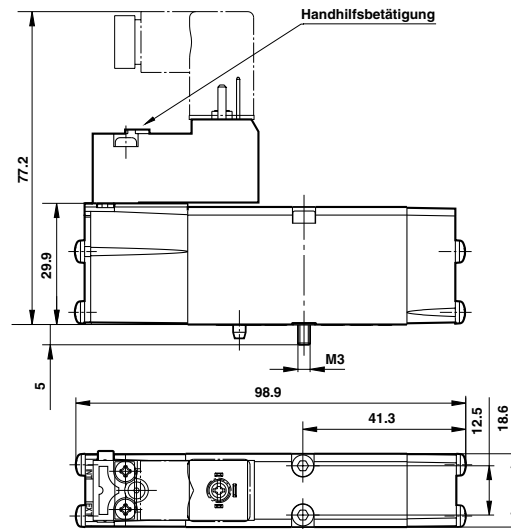
## Zubehör

				
Modul für zusätzliche Versorgung/Entlüftung	Druckabsperromodul	Modul für separaten Druckanschluss	Abluftregelmodul	Blindplatte
V70429-A50 (G 1/8)	V70430-K50 (Anschl. 1 absperbar)	V70435-A50 (G 1/8)	V70428-K50 (Anschl. 3+5 regelbar)	V70400-K50
V70429-P50 (1/8 NPTF)		V70435-P50 (1/8 NPTF)		
				
DIN-Schiene EN 50 022 (1 m)	Befestigungssatz DIN-Schiene	Druckbereichstrennscheibe für Verkettungsplatten	Druckbereichstrennstopfen für Sammelgrundplatte	
V10009-C00 (35x7,5mm)	V70531-KA0	V70422-K50 (Anschluss 1,3,5)	V70421-K50 (Anschluss 1,3,5)	
V10592-C01 (35x15mm)		V70423-K50 (Anschluss 12+14)		
				
Nachrüstsatz Handhilfsbetätigung (arretierbar)	Adapterplatte 18 mm → 26 mm*	Adapterplatte 18 mm → 26 mm* mit zusätzl. Versorgung/Entlüftung		
V70532-K00	V70436-K00	V70436-B00 (G 1/4)		
	* V44 / V45 Baugröße 26 mm siehe Katalogblatt 5.4.152			

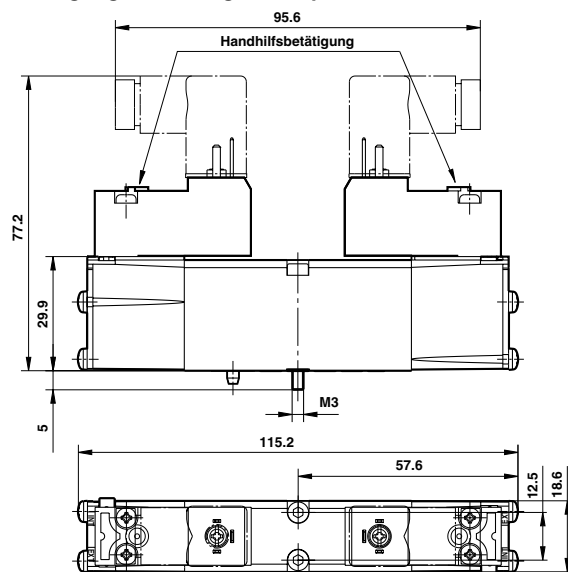
Weitere technische Daten zu Grundplatten und Zubehör siehe Seite 5.4.146.07 bis 5.4.146.12


**V4055\*3D-C3\*\*\* / V4155\*3D-C3\*\*\***
**5/2-Wegeventile**

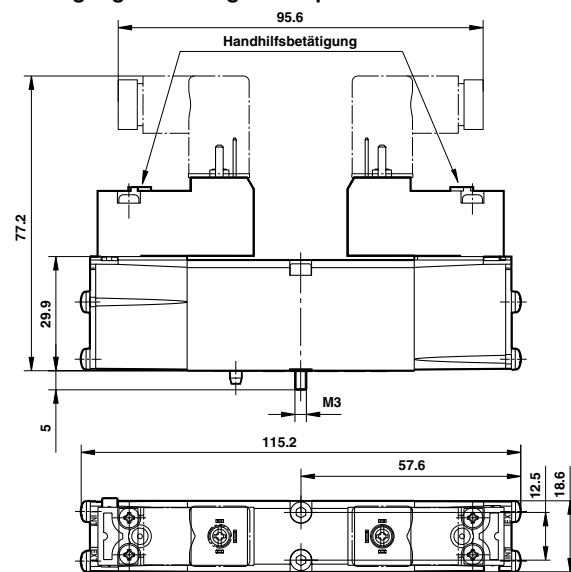
 Betätigung: Einseitig elektropneumatisch  
 Rückstellung: Luftfeder

**V4055\*6D-C3\*\*\* / V4155\*7D-C3\*\*\***
**5/2-Wegeventile**

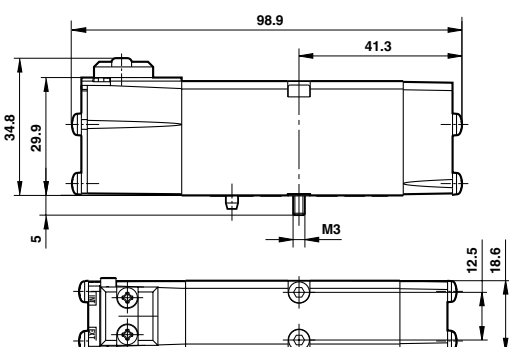
 Betätigung: Einseitig elektropneumatisch  
 Rückstellung: Feder

**V4055\*\*D-C3\*\*\* / V4155\*\*D-C3**
**5/2-Wegeventile**

Betätigung: Beidseitig elektropneumatisch

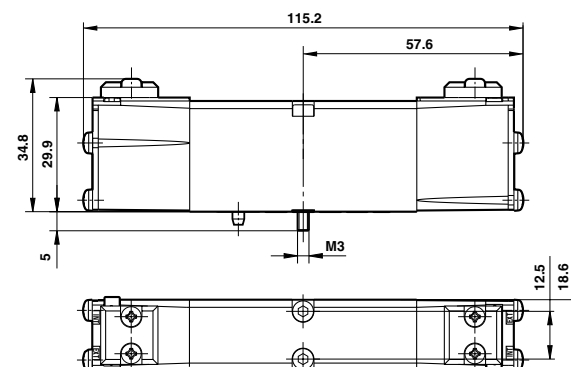

**V405\*\*\*D-C3\*\*\* / V415\*\*D-C3\*\*\***
**2x3/2- und 5/3-Wegeventile**

Betätigung: Beidseitig elektropneumatisch


**V415537A-X0090**
**5/2-Wegeventile**

 Betätigung: Einseitig pneumatisch  
 Rückstellung: Feder

**V405\*33A-X00\*0 / V415\*33A-X00\*0**
**2x3/2-, 5/2- und 5/3-Wegeventile**

Betätigung: Beidseitig pneumatisch

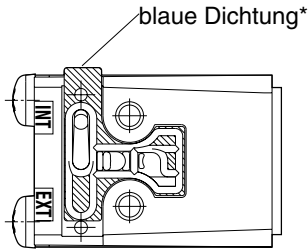




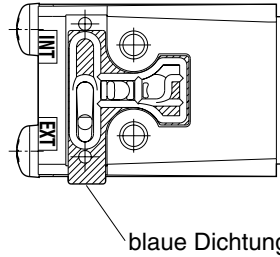
## Umbau von interner zu externer Steuerluftversorgung / Gesammelte Vorsteuerabluft

Die Dichtung zwischen Ventilgrundkörper und Vorsteuerung legt die Druckversorgung der Vorsteuerung fest. Gleichzeitig wird die gewählte Position angezeigt.

### Elektropneumatisch betätigtes Ventil



Abbildungen zeigen Ventil ohne Vorsteuerung



**Interne Steuerluftversorgung, Vorsteuerabluft wird gefasst und über Anschluss 14 entlüftet.**

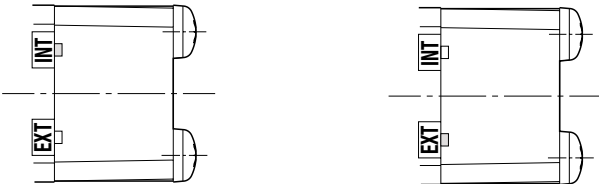
\* Auslieferungszustand, wenn Stelle 6 der Bestellnummer = 1 (z .B. V41551...).

**Externe Steuerluftversorgung über Anschluss 14, Vorsteuerabluft nicht gefasst.**

\* Auslieferungszustand, wenn Stelle 6 der Bestellnummer = 2 (z .B. V41552...).

### 5/2-Ventile mit Luftfederrückstellung

Bei Ventilen dieser Funktion muss zusätzlich die Dichtung zwischen Ventilgehäuse und Enddeckel gedreht werden.



Abbildungen zeigen Enddeckel  
Betätigungsseite 12

**Bemerkung: Zugang zur Dichtung durch Demontage der Vorsteuerung. Umbau von interner zu externer Steuerluftversorgung durch Umlegen der Dichtung (auch umgekehrt).  
Achtung: Nach Umbau entspricht die Funktion nicht mehr den Angaben auf dem Typenschild! Darum vor Montage des Ventils immer die Lage der Dichtung und damit die Funktion prüfen.**

### Pneumatisch betätigtes Ventil

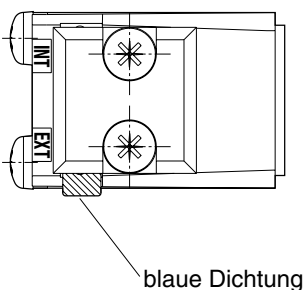
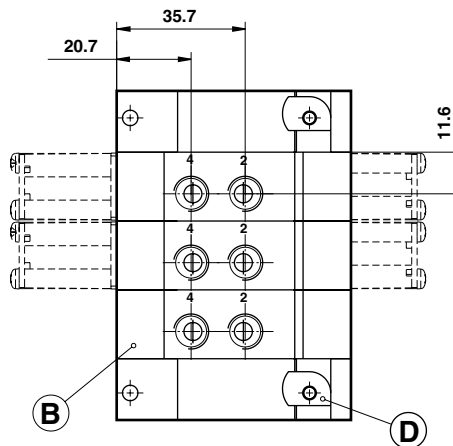


Abbildung zeigt Ventil mit Abdeckplatte

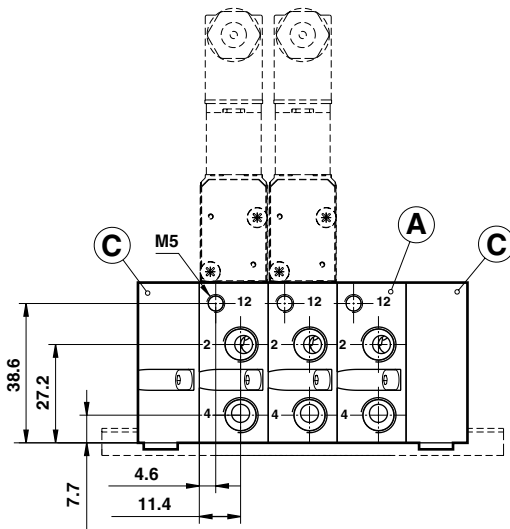


## Verkettungsplatten für DIN-Schienenmontage

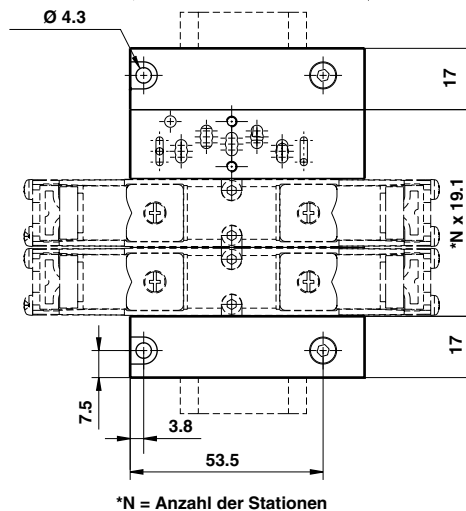
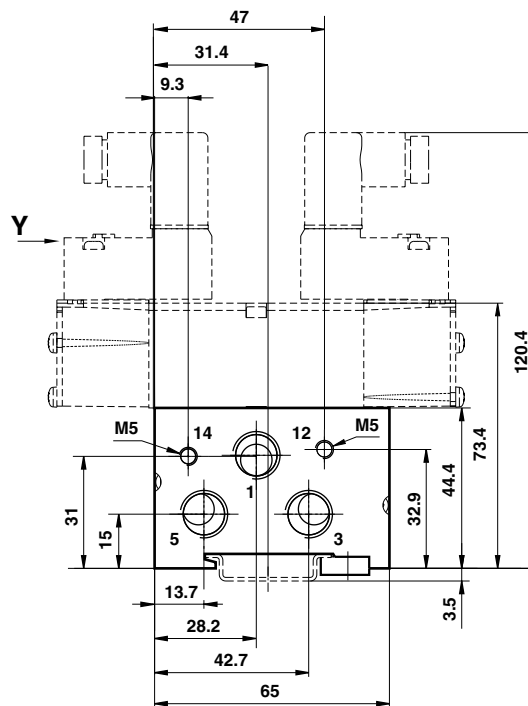
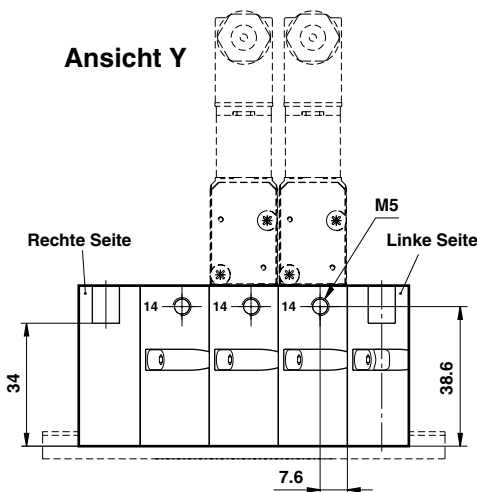
### Anschlüsse unten



### Anschlüsse seitlich



### Anschlüsse unten und seitlich



### Einzelkomponenten

**Verkettungsplatte** Ⓐ 0,12 kg  
Anschlüsse 2+4 seitlich  
**V70425-x5F**

**Verkettungsplatte** Ⓐ 0,12 kg  
Anschlüsse 2+4 seitlich  
Steuerluftanschluss 12+14 seitlich  
**V70426-x5F**

**Verkettungsplatte** Ⓑ 0,12 kg  
Anschlüsse 2+4 unten  
**V70425-A5E**

**Verkettungsplatte** Ⓑ 0,12 kg  
Anschlüsse 2+4 unten  
Steuerluftanschluss 12+14 seitlich  
**V70426-A5E**

**Endplattensatz** Ⓒ 0,21 kg  
Anschlüsse seitlich  
**V70424-B5C (G 1/4)**  
**V70424-R5C (1/4 NPTF)**  
je 1 x Endplatte links und rechts

### Zubehör

**DIN-Schiene EN 50022** 0,31 kg  
35 x 7,5 mm, 1m  
**V10009-C00**

**DIN-Schiene EN 50022** 1,02 kg  
35 x 15 mm, 1m  
**V10592-C01**

**Befestigungssatz** Ⓓ 0,01 kg  
für DIN-Schiene  
**V70531-KA0**

**Druckbereichstrennscheibe**  
für Verkettungsplatte 0,01 kg  
Anschlüsse 1, 3, 5  
**V70422-K50**

**Druckbereichstrennscheibe**  
für Verkettungsplatte 0,01 kg  
Anschlüsse 12+14  
**V70423-K50**

### Bitte beachten:

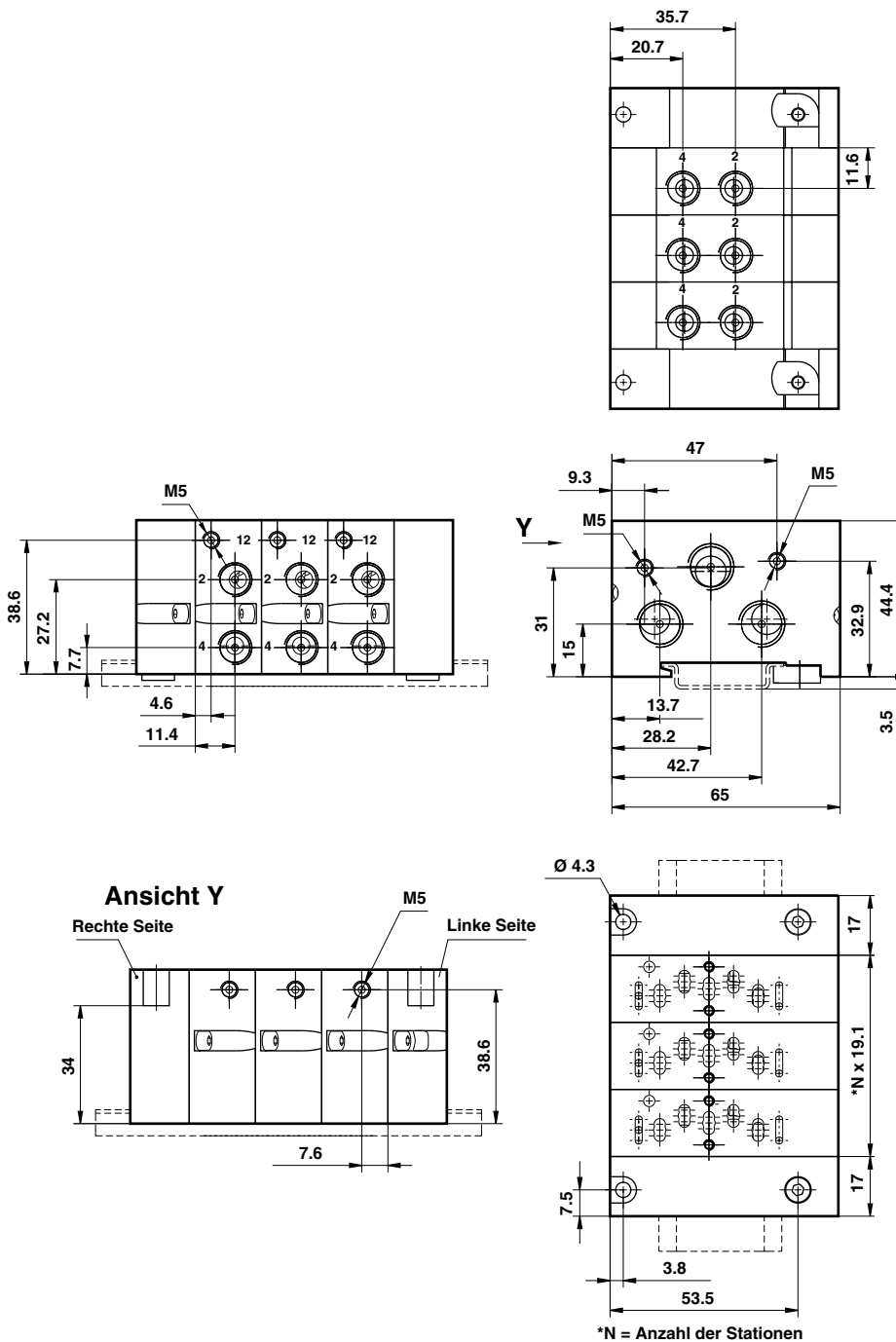
Intern vorgesteuerte Ventile führen die Steuerluft über den Anschluss 14 ab.  
Dieser Anschluss darf in den Endplatten **nicht** verschlossen werden.

x = Bitte Code einfügen für Anschluss

Code x	2+4	12+14
A	G 1/8	M5
P	1/8 NPTF	M5
8	ø 8 mm Steckanschl.	M5
6	ø 6 mm Steckanschl.	M5
1	ø 1/4" Steckanschl.	M5



## Verkettungsplatten komplett für DIN-Schienenmontage



**Verkettungsplatte komplett**  
Anschlüsse seitlich ohne  
Steuerluftanschluss  
**V41xAX\*\*-XXXXX**

**Verkettungsplatte komplett**  
Anschlüsse seitlich mit  
Steuerluftanschlüssen  
**V41xEX\*\*-XXXXX**

**Verkettungsplatte komplett**  
Anschlüsse unten ohne  
Steuerluftanschluss  
**V41ACX\*\*-XXXXX**

**Verkettungsplatte komplett**  
Anschlüsse unten mit  
Steuerluftanschlüssen  
**V41AFX\*\*-XXXXX**

\*\* = Anzahl der Ventilplätze einfügen

**Zwei Druckbereiche**  
**Verkettungsplatte komplett**  
Anschlüsse seitlich ohne  
Steuerluftanschluss  
**V41xAX\*\*-\*\*XXX**

**Zwei Druckbereiche**  
**Verkettungsplatte komplett**  
Anschlüsse seitlich mit  
Steuerluftanschlüssen  
**V41xEX\*\*-\*\*XXX**

**Zwei Druckbereiche**  
**Verkettungsplatte komplett**  
Anschlüsse unten ohne  
Steuerluftanschluss  
**V41ACX\*\*-\*\*XXX**

**Zwei Druckbereiche**  
**Verkettungsplatte komplett**  
Anschlüsse unten mit  
Steuerluftanschlüssen  
**V41AFX\*\*-\*\*XXX**

\*\*\_\*\* Zeigt die Position der  
Druckbereichstrennscheibe bei  
Zweidruckbetrieb an z. B.  
V41AFX03-04XXX bedeutet eine  
Station mit 7 Plätzen wird geteilt in  
Gruppen von 3 und 4.

**Gewicht:**  
(N x 0,12 kg) + 0,21 kg

x = Bitte Code einfügen für Anschluss

Code	2+4	1, 3, 5	12+14
	Verkettungs- platte		
A	G 1/8	G 1/4	M5
P	1/8 NPTF	1/4 NPTF	M5
8	Ø 8 mm Steckanschl.	G 1/4	M5
6	Ø 6 mm Steckanschl.	G 1/4	M5
1	Ø 1/4" Steckanschl.	1/4 NPTF	M5

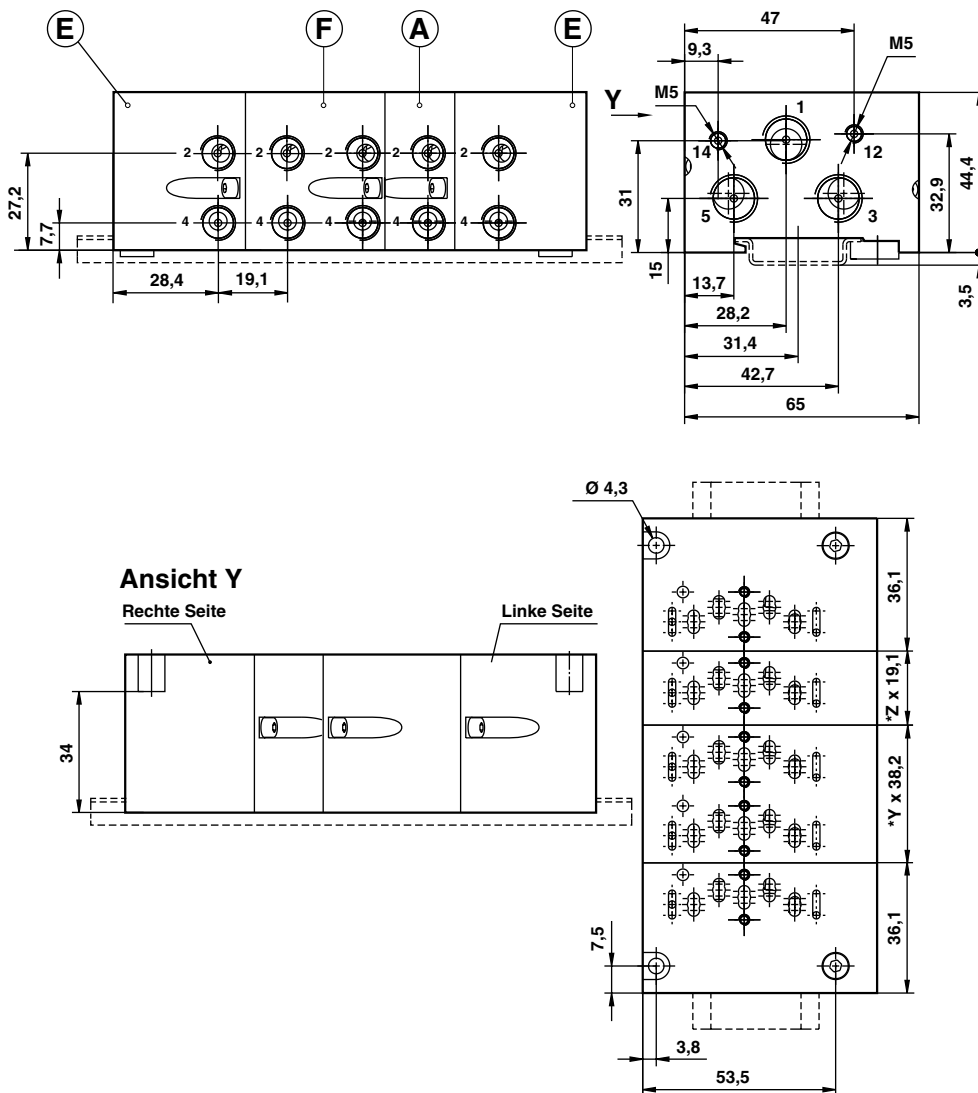
### Bitte beachten:

Intern vorgesteuerte Ventile führen die Vorsteuerluft über den Anschluss 14 ab. Dieser Anschluss darf in den Endplatten **nicht** verschlossen werden.





## Verkettungsplatten komplett für DIN-Schienenmontage mit Doppelverkettungsplatten und Endplatten mit Ventilstationen



### Einzelkomponenten

**Verkettungsplatte** (A) 0,12 kg  
Anschlüsse 2+4 seitlich)

**V70425-x5F**

(Details siehe Seite 5.4.146.07)

**Doppelstation-Verkettungsplatte** (F) 0,24 kg  
Anschlüsse 2+4 seitlich

**V70432-y5F**

**Endplattensatz mit Ventilstationen** (E) 0,4 kg  
Anschlüsse 2+4 seitlich

**V70431-A5F**

(1, 3, 5: G 1/4, 2 + 4: G 1/8)

**V70431-P5F**

(1, 3, 5: 1/4 NPTF, 2+4: 1/8 NPTF)

je 1 x Endplatte links und rechts

### Gewicht:

(Anzahl der Ventilplätze x 0,12 kg) + 0,16 kg

\*Y = Anzahl der Doppelverkettungsplatten

\*Z = Anzahl der Einzelverkettungsplatten

### Bitte beachten:

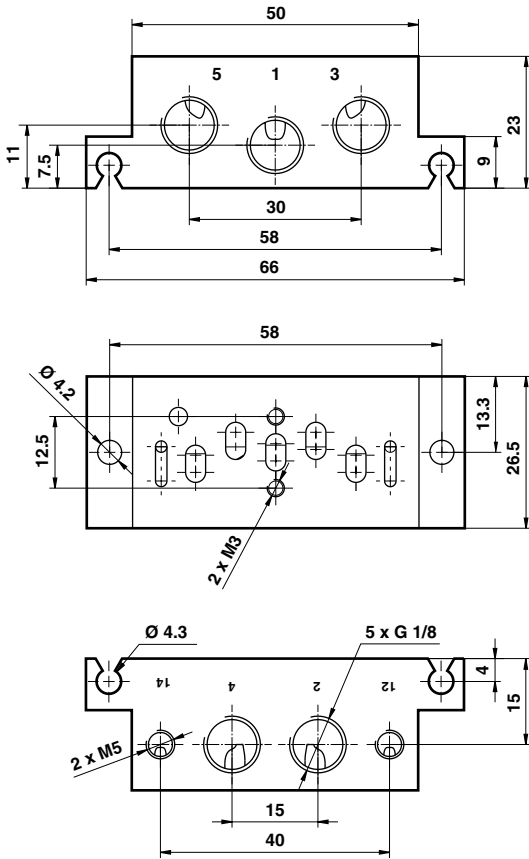
Intern vorgesteuerte Ventile führen die Vorsteuerluft über den Anschluss 14 ab.  
Dieser Anschluss darf in den Endplatten **nicht** verschlossen werden.

x/y = Bitte Code einfügen für  
Anschluss

Code x	Code y	2+4	12+14
A	A	G 1/8	M5
P	P	1/8 NPTF	M5
8	-	ø 8 mm Steckanschl.	M5
6	-	ø 6 mm Steckanschl.	M5
1	-	ø 1/4" Steckanschl.	M5

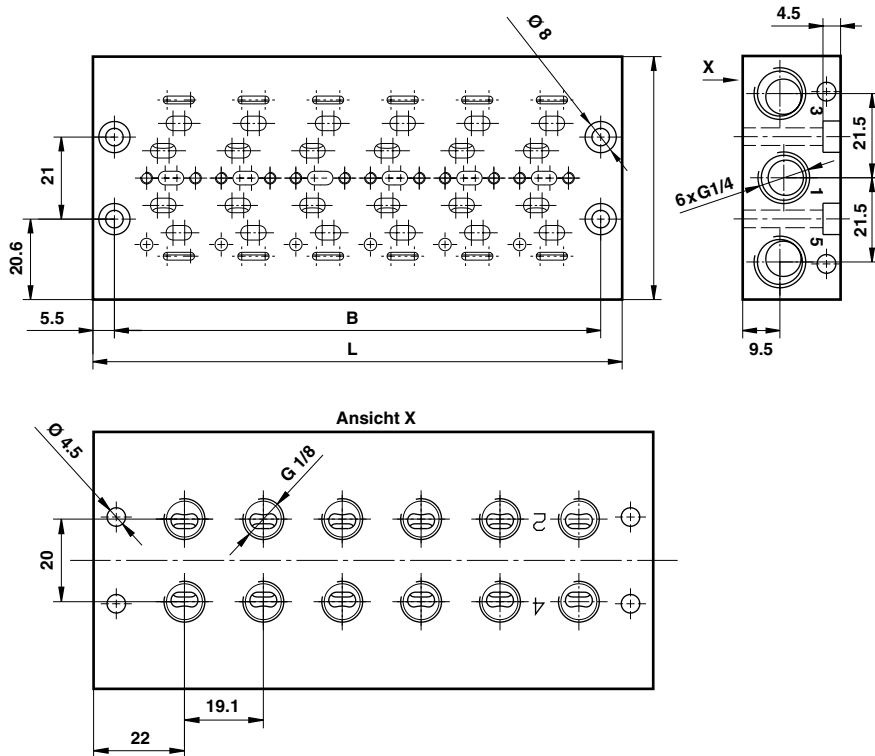


### Einzelanschlussplatte – Anschluss seitlich mit Steuerluftanschlüssen



Typ	Anschluss 1, 2, 3, 4, 5	Gewicht kg
V70401-A5B	G 1/8 seitlich Steuerluftanschlüsse M5	0,08
V70401-P5B	1/8 NPTF seitlich Steuerluftanschlüsse M5	

### Sammelgrundplatte – Anschluss unten



Typ	Anzahl Ventilplätze	A mm	B mm	Gewicht kg
V70402-x50	2	59,1	48,1	0,18
V70404-x50	4	97,3	86,3	0,30
V70406-x50	6	135,5	124,5	0,42
V70408-x50	8	173,7	162,7	0,54
V70410-x50	10	211,9	200,9	0,66
V70412-x50	12	250,1	239,1	0,78

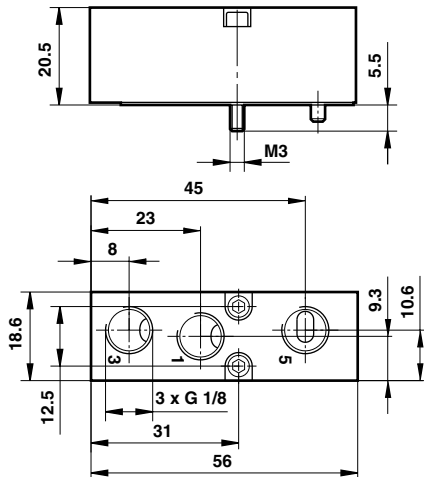
x = Bitte Code für Anschlussart einsetzen

Code	Anschluss 2 + 4	Anschluss 1, 3, 5
A	G 1/8	G 1/4
P	1/8 NPTF	1/4 NPTF

**Bitte beachten:** Die Sammelgrundplatte ist nur für Ventile mit interner Steuerluft geeignet.



## Modul für zusätzliche Versorgung/Entlüftung



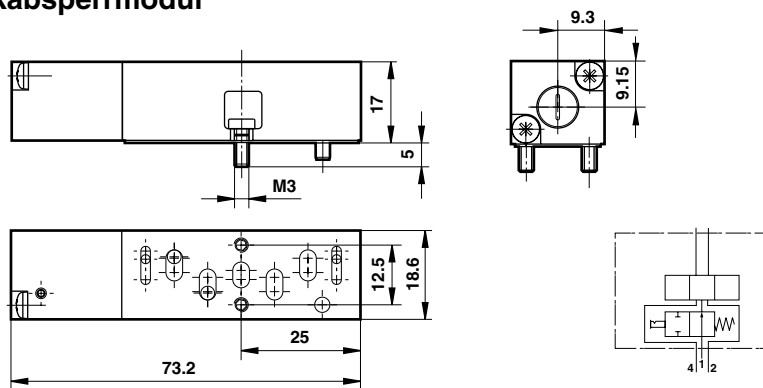
Typ	Anschluss 1, 3, 5	Gewicht kg
V70429-A50	G 1/8	0,05
V70429-P50	1/8 NPTF	

Ermöglicht zusätzliche Versorgungs-/Entlüftungsanschlüsse auf modularen Verkettungs- oder Sammelgrundplatten. Belegt einen Ventilplatz. Inkl. Dichtungen.

### Merkmale:

- höherer Durchfluss
- bessere Entlüftungsleistung
- trennt Ventile für Notfunktion
- Einspeisung unterschiedlicher Betriebsdrücke möglich

## Druckabsperrrmodul

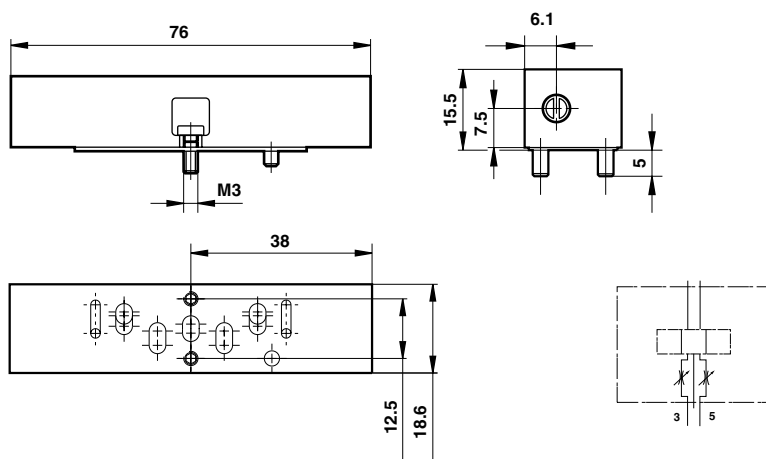


Typ	Beschreibung	Gewicht kg
V70430-K50	Druckabsperrrmodul inkl. Dichtung	0,06

Ventilaustausch unter Betriebsdruck möglich! (Anschluss 1 absperrrbar)

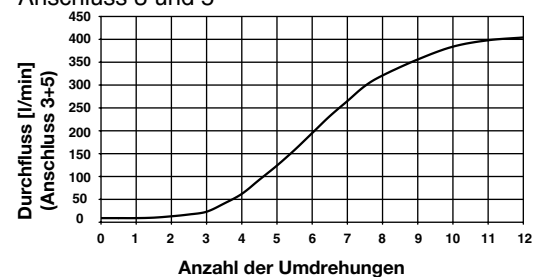
**Bitte beachten: Max. Durchfluss 240 l/min**

## Abluftregelmodul



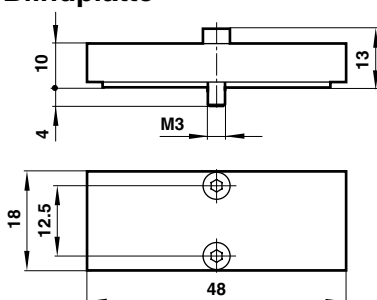
Typ	Beschreibung	Gewicht kg
V70428-K50	Abluftregelmodul inkl. Dichtung	0,06

Geregelter Durchfluss  
Anschluss 3 und 5



Durchfluss an Anschluss 1 → 2 und 1 → 4 bleibt unverändert  
Durchfluss gemessen bei 6 bar Eingangsdruck, Druckdifferenz 1 bar

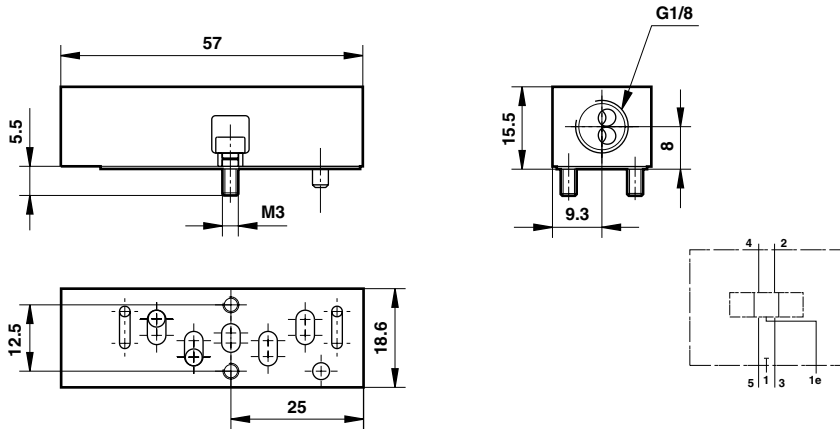
## Blindplatte



Typ	Beschreibung	Gewicht kg
V70400-K50	Blindplatte für nichtbenutzte Ventilplätze (inkl. Dichtung)	0,02

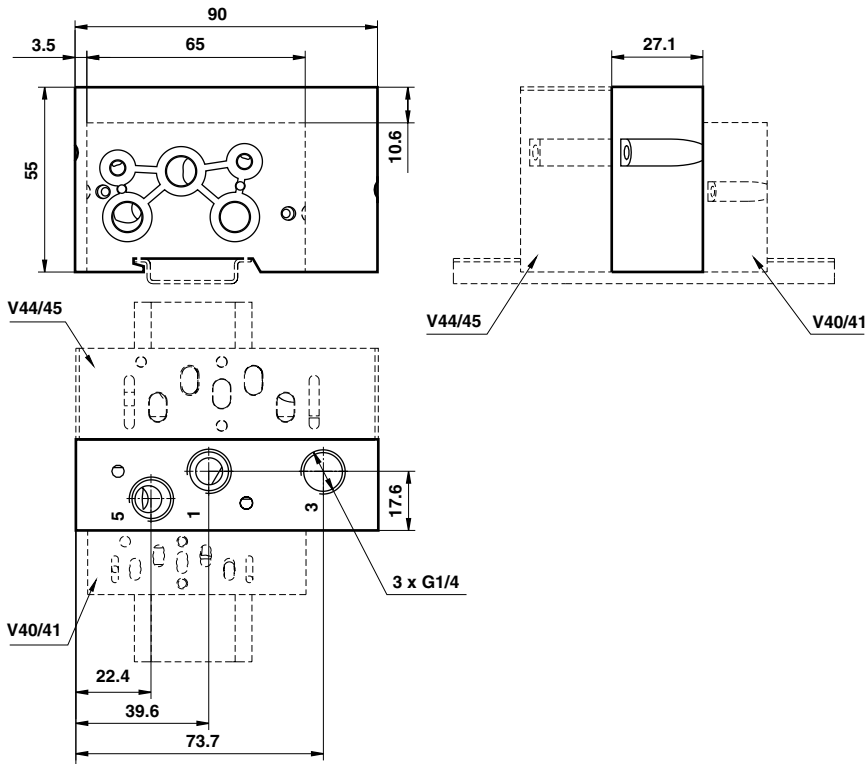


## Modul für separaten Druckanschluss



Typ	Beschreibung	Gewicht kg
V70435-A50	Modul für separaten Druckanschluss G 1/8, inkl. Dichtung	0,04
V70435-P50	Modul für separaten Druckanschluss 1/8 NPTF, inkl. Dichtung	0,04

## Adapterplatte 18 mm → 26 mm



Typ	Beschreibung	Anschluss	Gewicht kg
V70436-K00	Zwischenplatte 18 mm → 26 mm	1, 3, 5 verschlossen	0,32
V70436-B00	Zwischenplatte 18 mm → 26 mm mit zusätzl. Versorgung/Entlüftung	G 1/4	0,31

## Sicherheitshinweise

Diese Produkte sind ausschließlich in industriellen Druckluftsystemen zu verwenden. Sie sind dort einzusetzen, wo die unter „**Technische Merkmale**“ aufgeführten Druck- und Temperaturwerte nicht überschritten werden. Berücksichtigen Sie bitte die entsprechende Katalogseite.

Vor dem Einsatz der Produkte mit Flüssigkeiten sowie bei nicht industriellen Anwendungen, in lebenserhaltenden- oder anderen Systemen, die nicht in den veröffentlichten Anleitungsunterlagen enthalten sind, wenden Sie sich bitte direkt an Norgren-Heion.

Durch Missbrauch, Verschleiß oder Störungen können in Hydraulischen Systemen verwendete Komponenten auf verschiedene Arten versagen.

Systemauslegern wird dringend empfohlen, die Störungsarten aller in Hydraulischen Systemen verwendeten Komponententeile zu berücksichtigen und ausreichende Sicherheitsvorkehrungen zu treffen, um Verletzungen von Personen sowie Beschädigungen der Geräte im Falle einer solchen Störung zu verhindern.

**Systemausleger sind verpflichtet, Sicherheitshinweise für den Endbenutzer im Betriebshandbuch zu vermerken, wenn der Störungsschutz nicht ausreichend gewährleistet ist.**

Systemauslegern und Endbenutzern wird dringend empfohlen, die den Produkten beiliegenden Sicherheitsvorschriften einzuhalten.