

Sicherheitsschalldämpfer für XSz-Sicherheitsventile

- Kann direkt an das XSz Sicherheitsventil angebaut werden.
- Die Vorteile des Sicherheitsventils sind:
 - kurze Schaltzeiten
 - direkte Befestigung
 - geringes Gewicht
 - geringe Baugröße
- Der freie Durchgang im Schalldämpfer verhindert ein Verstopfen und eine dadurch bedingte Verlängerung des Nachlaufweges (kein Pressendurchlauf). So schützt der Schalldämpfer nicht nur das Bedienungspersonal vor schweren Verletzungen, sondern auch Maschinen und Werkzeuge vor Beschädigungen.

**Bestellbeispiel:**

Bei der Bestellung geben Sie die Bestellnummer **0016622** an, z. B. für einen Sicherheitsschalldämpfer mit Flanschanschluss für ein XSz 20 oder XSz 32-Sicherheitsventil.

Technische Daten

Temperaturbereich:
-10 bis + 60 °C ¹⁾

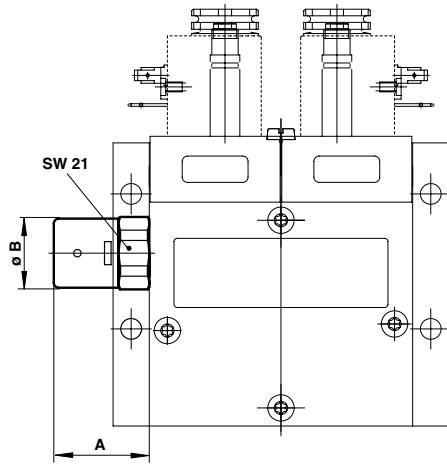
Staudruck:
Max. 6 bar

Montage:
Befestigung direkt auf Entlüftungsanschluss 3 (R)

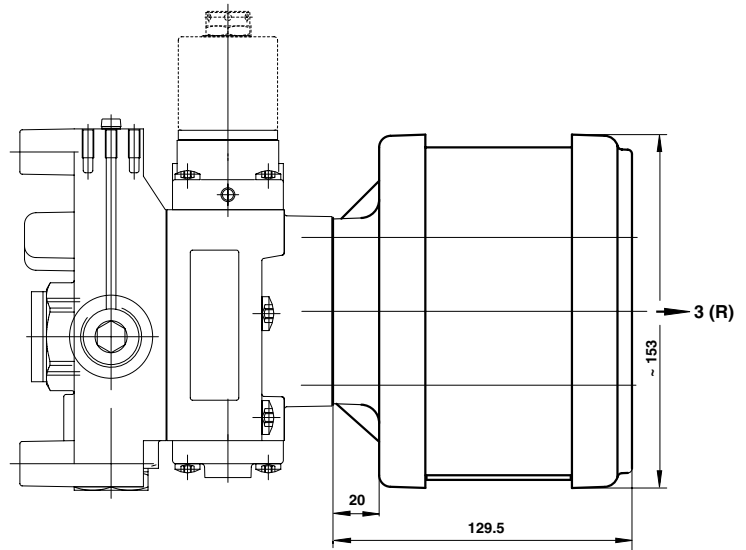
1) Damit ein sicherer Betrieb des Schalldämpfers bei Temperaturen unter 0 °C gewährleistet ist, ist es wichtig, dass die Luft trocken genug ist, um ein Vereisen des Schalldämpfers zu verhindern.



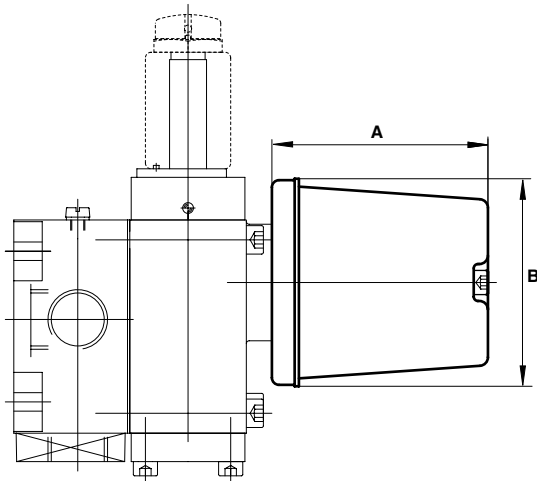
Maßzeichnung
XSz 8 / MB002B



Maßzeichnung
XSz 20 / 0016522 - 0016622



Maßzeichnung
XSz 10 / 0016422



Maßtabelle (mm)

Bestell-Nummer	Maße in mm			Passend für	Masse (kg)
	A	B	C		
MB002B	29	21 (ø)	-	XSz 8	0.030
0016422	76	73	-	XSz 10 / XSz 10 V	0.5
0016522	129,5	153	20	XSz 20	2.6
0016622	129,5	153	20	XSz 20 / XSz 32	2.6

Der Käufer bzw. Installateur von Norgren Herion Sicherheitsventilen hat sicherzustellen, dass das Ventil und alle anderen Komponenten den geltenden nationalen Bestimmungen und den Richtlinien der lokalen Sicherheitsbehörden entsprechen.

Die erforderlichen Wartungen, Reparaturen und Prüfungen müssen gemäß der Einbau- und Wartungsanleitung sowie den Sicherheitsbestimmungen des Landes, in dem das Gerät eingesetzt wird, durchgeführt werden.

Informationen zu den Sicherheitsventilen finden Sie im Datenblatt 5.4.303 und in der Montage- und Bedienungsanleitung 5.4.325.

Es wird empfohlen den Schalldämpfer je nach Beanspruchung, mindestens jedoch einmal jährlich zu überprüfen und ggf. auszutauschen.

Im Fall von nicht genehmigten Modifikationen der Geräte bzw. für den Fall, dass Einbau und Verwendung nicht im Einklang mit dem Handbuch, den lokalen Sicherheitsbestimmungen oder den Prinzipien der EN 692 oder EN 954-1 steht, wird jegliche Haftung ausgeschlossen.