

**Schnellentlüftungsventile
G1/8 bis G1/2**

- Hoher Entlüftungsdurchfluß sichert sehr hohe Zylindergeschwindigkeiten
- Platzeinsparung durch kompakte Bauweise


Technische Merkmale

Betriebsmedium:
Gefilterte, geölte oder ungeölte Druckluft

Wirkungsweise:
Sitzventil

Montage:
Leitungseinbau

Anschlüsse:
(Primär, Sekundär und Entlüftung)
G 1/8 T70C1800
G 1/4 T70C2800
G 3/8 T70C3800
G 1/2 T70C4800

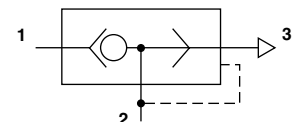
Betriebsdruck:
0,5 bis 10 bar

Gerätetemperatur:
80°C max.

Material:
Gehäuse und Deckel Aluminium oder Zinklegierung,
Dichtungen Nitrilkautschuk

Bestellbeispiel

Schnellentlüftungsventil Anschluß G 3/8
Typ: T70C3800



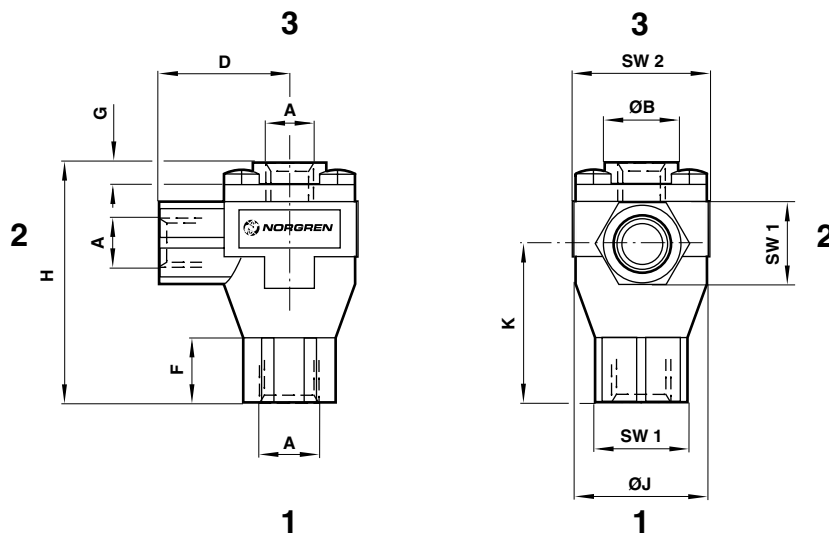
Schnellentlüftungsventil



Allgemeine Informationen

Typ	Anschlüsse		Entlüftungs- anschluß	Kv-Wert		Durchfluß bei 6 bar Betriebsdruck (m ³ /h)		Gewicht (kg)	Verschleißteilsatz
	Primär	Sekundär		1 - 2	2 - 3	1-2	2-3		
T70C1800	G1/8	G1/8	G1/8	1,06	1,23	95,80	110,9	0,15	T70C1800K0
T70C2800	G1/4	G1/4	G1/4	2,23	2,46	201,6	221,8	0,13	T70C2800K0
T70C3800	G3/8	G3/8	G3/8	4,47	5,02	403,2	453,6	0,21	T70C3800K0
T70C4800	G1/2	G1/2	G1/2	6,14	6,84	554,4	617,4	0,19	T70C4800K0

Abmessungen



Typ	T70C1800	T70C2800	T70C3800	T70C4800
A	G1/8	G1/4	G3/8	G1/2
ØB	19	19	30	30
D	28	28	40	40
F	15,3	15,3	15,5	15,5
G	3,5	3,5	4	4
H	53	53	73,5	73,5
ØJ	29	29	46	46
K	35,5	35,5	48	48
SW 1	19	19	30	30
SW 2	30	30	46	46

Sicherheitshinweise

Diese Produkte sind ausschließlich in industriellen Druckluftsystemen zu verwenden. Sie sind dort einzusetzen, wo die unter »**Technische Merkmale**« aufgeführten Druck- und Temperaturwerte nicht überschritten werden. Berücksichtigen Sie bitte die entsprechende Katalogseite.

Vor dem Einsatz der Produkte mit Flüssigkeiten sowie bei nicht industriellen Anwendungen, in lebenserhaltenden- oder anderen Systemen, die nicht in den veröffentlichten Anleitungsunterlagen enthalten sind, wenden Sie sich bitte direkt an Norgren. Durch Missbrauch, Verschleiß oder Störungen können in Hydrosystemen verwendete Komponenten auf verschiedene Arten versagen.

Systemauslegern wird dringend empfohlen, die Störungsarten aller in Hydrosystemen verwendeten Komponententeile zu berücksichtigen und ausreichende Sicherheitsvorkehrungen zu treffen, um Verletzungen von Personen sowie Beschädigungen der Geräte im Falle einer solchen Störung zu verhindern.

Systemausleger sind verpflichtet, Sicherheitshinweise für den Endbenutzer im Betriebshandbuch zu vermerken, wenn der Störungsschutz nicht ausreichend gewährleistet ist.

Systemauslegern und Endbenutzern wird dringend empfohlen, die den Produkten beigelegten Sicherheitsvorschriften einzuhalten.

**Schnellentlüftungsventile
G 1/4 und G 1/2**

- **Hoher Entlüftungsdurchfluß sichert sehr hohe Zylindergeschwindigkeiten**
- **Integrierter Schalldämpfer sichert Umweltfreundlichkeit**
- **Einfache Montage / Demontage des Filterelements bedeutet Servicefreundlichkeit**


Technische Merkmale

Betriebsmedium:

Gefilterte, geölte oder ungeölte Druckluft

Wirkungsweise:

Sitzventil ohne Schalldämpfer S/510, S/511

Sitzventil mit Schalldämpfer S/513, S/514

Montage:

Leitungseinbau

Anschlüsse:

(Primär – Sekundär)

G 1/4 – G 3/8 S/510, S/513

G 1/2 – G 3/4 S/511, S/514

Betriebsdruck:

0,7 bis 10 bar S/510, S/511

0,7 bis 7 bar S/513, S/514

Gerätetemperatur:

80°C max.

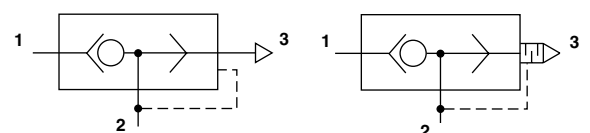
Material:

Gehäuse Aluminium- oder Zinklegierung, Filterelement und Schutzkorb Kunststoff, O-Ringe Nitrilkautschuk, Dichtung Polyurethan

Bestellbeispiel

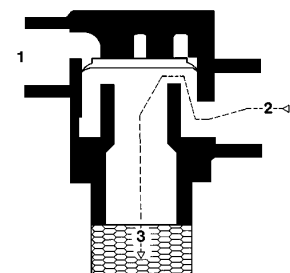
Schnellentlüftungsventil mit Schalldämpfer,
Anschluß G 1/4

Typ: S/513



Schnellentlüftungsventil

Schnellentlüftungsventil
mit Schalldämpfer



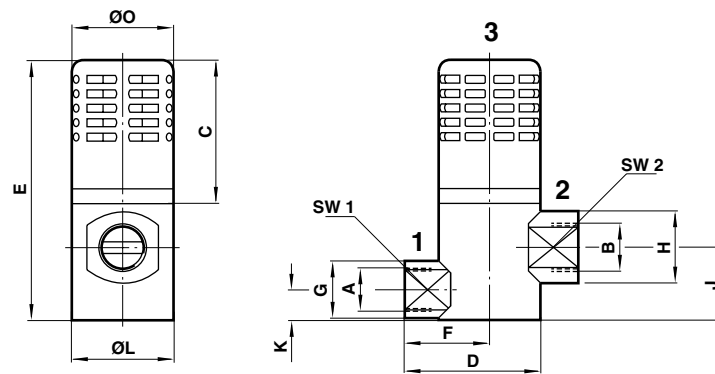


Allgemeine Informationen

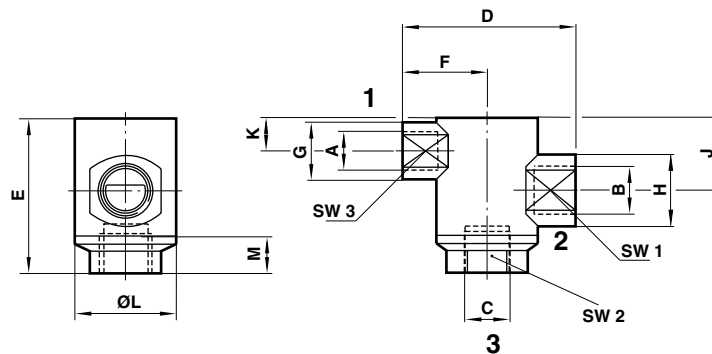
Typ	Konstruktionsmerkmale	Anschlüsse		Entlüftungs- anschluß	Kv-Wert		Gewicht (kg)	Verschleißteil- satz
		Primär	Sekundär		1 – 2	2 – 3		
S/513	Ventil und Schalldämpfer	G 1/4	G 3/8	–	1,08	3,07	0,25	QS/510/00
S/514	Ventil und Schalldämpfer	G 1/2	G 3/4	–	1,59	8,93	0,35	QS/511/00
S/510	Ventil	G 1/4	G 3/8	G 3/8	1,08	4,46	0,19	QS/510/00
S/511	Ventil	G 1/2	G 3/4	G 3/4	1,59	12,27	0,31	QS/511/00

Abmessungen

Typ	A	B	C	D	E	F	G	H	J	K	∅ L	∅ O	SW 1	SW 2
S/513	G 1/4	G 3/8	47,5	58	86,5	29	18,0	23	23	10	34,0	34	23	21
S/514	G 1/2	G 3/4	63,0	100	134,0	50	28,5	35	48	17	47,5	59	36	30



Typ	A	B	C	D	E	F	G	H	J	K	∅ L	M	SW 1	SW 2	SW 3
S/510	G 1/4	G 3/8	G 3/8	58	51	29	18,0	23	23	10	33,0	11,5	23	23	21
S/511	G 1/2	G 3/4	G 3/4	100	86	50	28,5	35	48	17	47,5	15,0	36	32	30



Sicherheitshinweise

Diese Produkte sind ausschließlich in industriellen Druckluftsystemen zu verwenden. Sie sind dort einzusetzen, wo die unter »Technische Merkmale« aufgeführten Druck- und Temperaturwerte nicht überschritten werden. Berücksichtigen Sie bitte die entsprechende Katalogseite.

Vor dem Einsatz der Produkte mit Flüssigkeiten sowie bei nicht industriellen Anwendungen, in lebenserhaltenden- oder anderen Systemen, die nicht in den veröffentlichten Anleitungsunterlagen enthalten sind, wenden Sie sich bitte direkt an Norgren. Durch Missbrauch, Verschleiß oder Störungen können in Hydrosystemen verwendete Komponenten auf verschiedene Arten versagen.

Systemauslegern wird dringend empfohlen, die Störungsarten aller in Hydrosystemen verwendeten Komponententeile zu berücksichtigen und ausreichende Sicherheitsvorkehrungen zu treffen, um Verletzungen von Personen sowie Beschädigungen der Geräte im Falle einer solchen Störung zu verhindern.

Systemausleger sind verpflichtet, Sicherheitshinweise für den Endbenutzer im Betriebshandbuch zu vermerken, wenn der Störungsschutz nicht ausreichend gewährleistet ist.

Systemauslegern und Endbenutzern wird dringend empfohlen, die den Produkten beigelegten Sicherheitsvorschriften einzuhalten.